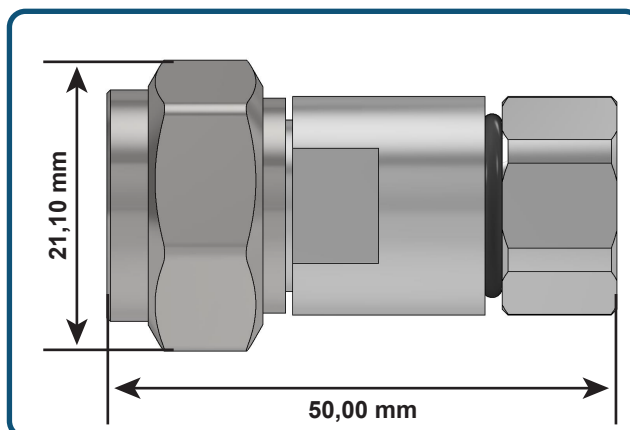
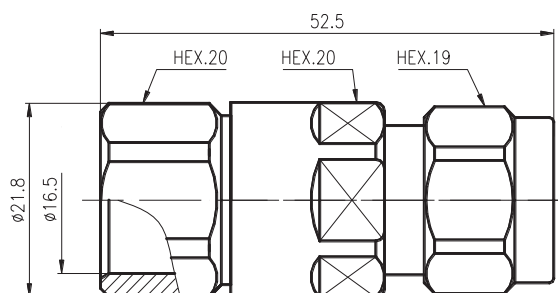


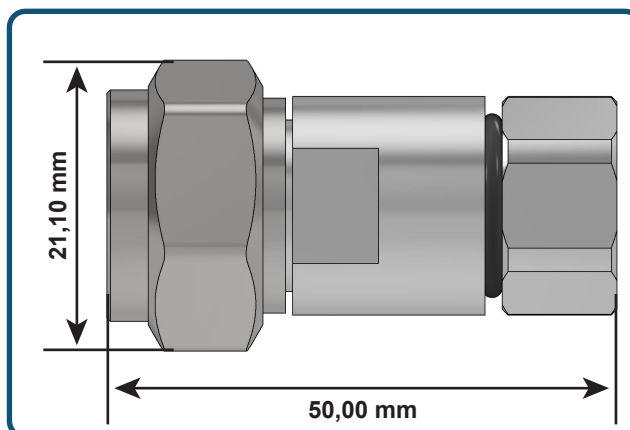
Conector Coaxial Tipo N Macho



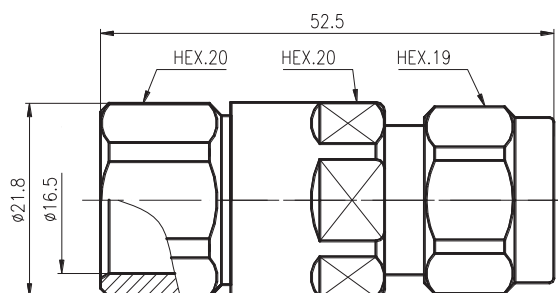
Código	C056	
Descrição	Conector Coaxial N Macho para cabo corrugado Super Flexível 1/2", Captivated / Clamp	
Impedância Nominal	Ω	50
Frequência de trabalho	GHz	≤ 18
Eficiência da Blindagem	dB	≥ 115
Resistência do Condutor Interno	m Ω	$\leq 0,8$
Resistência do Condutor Externo	m Ω	$\leq 0,25$
IM3	dBc	≤ -155
Perda de Inserção	dB	$\leq 0,08$
Resistência de Isolação	m Ω	≥ 5000
Rigidez Dielétrica	V	2500
VSWR	0,8-1,0 GHz	$\leq 1,08$
	1,7-2,5 GHz	$\leq 1,10$
	2,5-3,0 GHz	$\leq 1,13$
Condutor Interno	Liga de Bronze Estanho / Acabamento Prateado	
Isolação	PTFE	
Condutor Externo	Latão / Banho Trimetal	
Vedação	Borracha de Silicone	
Temperatura de Armazenamento	$^{\circ}\text{C}$	-65 ~+ 165
Classe de Vedação	IP68	



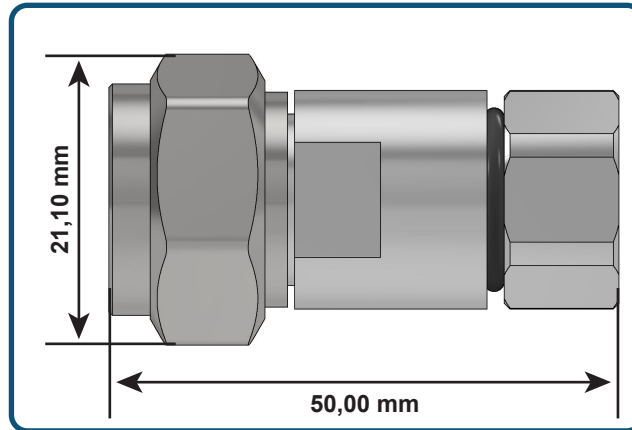
Conector Coaxial Tipo N Macho



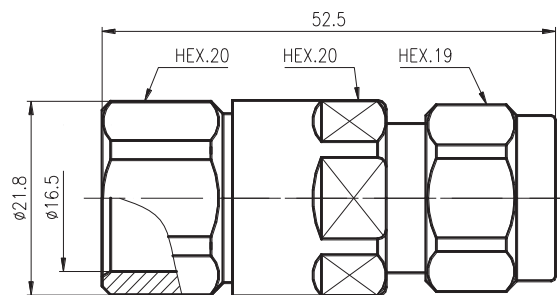
Código	C056	
Descripción	Conector macho N coaxial para cable corrugado superflexible de 1/2", cautivo/abrazadera	
Impedancia Nominal	Ω	50
Frecuencia de trabajo	GHz	≤ 18
Eficiencia del Blindaje	dB	≥ 115
Resistencia del Conductor Interno	m Ω	$\leq 0,8$
Resistencia del Conductor Externo	m Ω	$\leq 0,25$
IM3	dBc	≤ -155
Pérdida de Inserción	dB	$\leq 0,08$
Resistencia de Aislamiento	m Ω	≥ 5000
Rigidez Dieléctrica	V	2500
VSWR	0,8-1,0 GHz	$\leq 1,08$
	1,7-2,5 GHz	$\leq 1,10$
	2,5-3,0 GHz	$\leq 1,13$
Conductor Interno	Aleación de Bronce de Estaño / Acabado Plateado	
Aislamiento	PTFE	
Conductor Externo	Latón / Baño Trimetal	
Sellado	Goma de Silicona	
Temperatura de Almacenamiento	$^{\circ}\text{C}$	-65 ~+ 165
Clase de Sellado	IP68	



Male N Type Coaxial Connector



Code	C056	
Description	N straight male connector for 1/2" Super Flexible Coaxial Cable (50 Ohm)	
Characteristic Impedance	Ω	50
Cut-off Frequency	GHz	≤ 18
Shielding Efficiency	dB	≥ 115
Inner Conductor Resistance	m Ω	$\leq 0,8$
Outer Conductor Resistance	m Ω	$\leq 0,25$
IM3	dBc	≤ -155
Insertion Loss	dB	$\leq 0,08$
Insulation Resistance	m Ω	≥ 5000
Dielectric Strength	V	2500
VSWR	0,8-1,0 GHz	$\leq 1,08$
	1,7-2,5 GHz	$\leq 1,10$
	2,5-3,0 GHz	$\leq 1,13$
Inner Conductor	Tin Bronze Alloy / Silver Finish	
Isolation	PTFE	
Outer Conductor	Brass / Trimetal bath	
Gasket	Silicone rubber	
Temperatue Range	$^{\circ}\text{C}$	-65 ~+ 165
Sealing Class	IP68	



Datalink reserves the right to change the information mentioned herein without prior notice.

