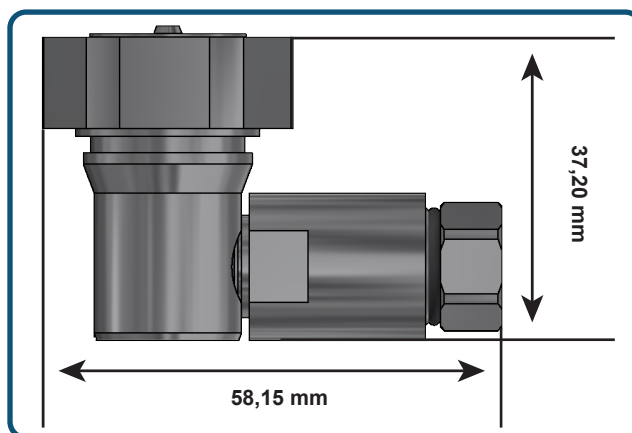
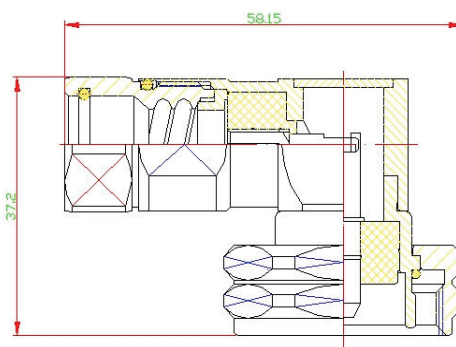


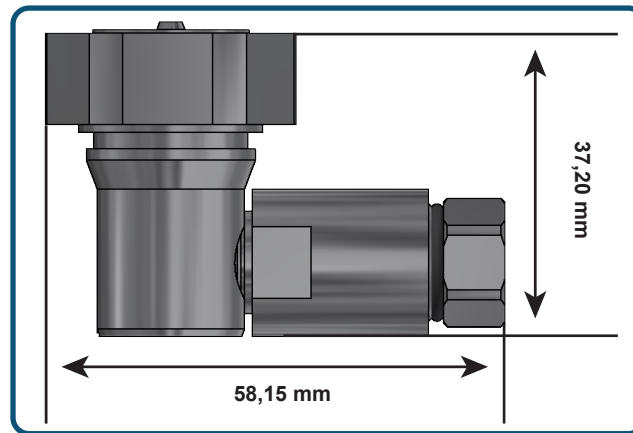
Conector Coaxial Tipo DIN 7-16 Ângulo Reto Macho



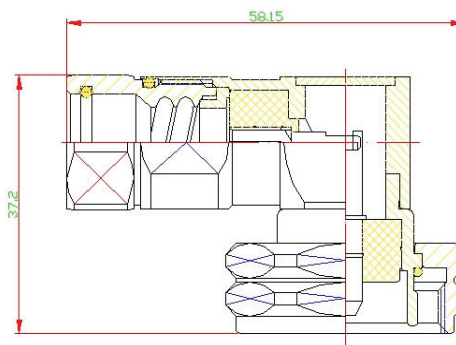
Código	C309	
Descrição	Conector Coaxial DIN 7/16 Ângulo Reto Macho Captivated / Clamp	
Impedância Nominal	Ω	50
Frequência de trabalho	GHz	$\leq 7,5$
Eficiência da Blindagem	dB	≥ 115
Resistência do Condutor Interno	m Ω	$\leq 0,4$
Resistência do Condutor Externo	m Ω	$\leq 0,2$
IM3	dBc	≤ -155
Perda de Inserção	dB	$\leq 0,08$
Resistência de Isolação	m Ω	≥ 10000
Rigidez Dielétrica	V	3000
VSWR	0,8-1,0 GHz	$\leq 1,08$
	1,7-2,5 GHz	$\leq 1,10$
Condutor Interno	Liga de Bronze Estanho / Acabamento Prateado	
Isolação	PTFE/TPX	
Condutor Externo	Latão / Banho Trimetal	
Vedação	Borracha de Silicone	
Temperatura de Trabalho	$^{\circ}\text{C}$	-65 ~+ 165



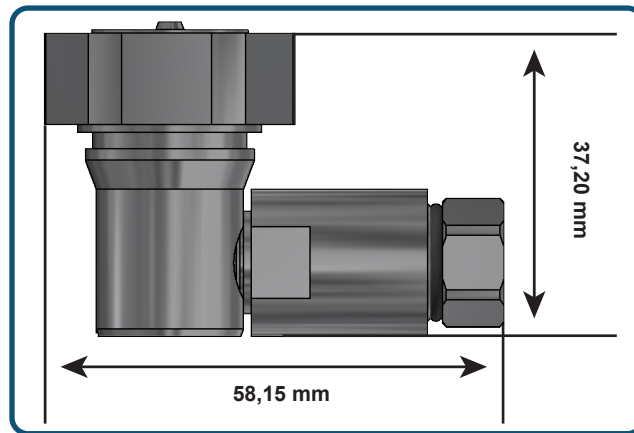
Conector Coaxial Tipo DIN 7-16 Ângulo Reto Macho



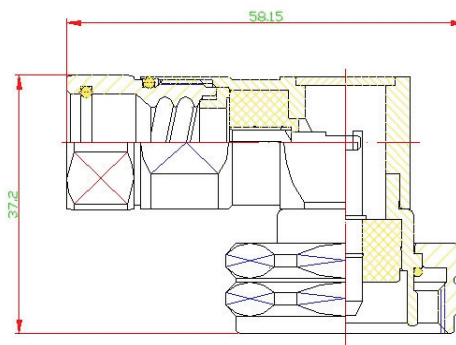
Código	C309	
Descripción	Conector Coaxial DIN 7/16 Macho Ángulo Recto Captivado / Abrazadera	
Impedancia Nominal	Ω	50
Frecuencia de trabajo	GHz	$\leq 7,5$
Eficiencia del Blindaje	dB	≥ 115
Resistencia del Conductor Interno	m Ω	$\leq 0,4$
Resistencia del Conductor Externo	m Ω	$\leq 0,2$
IM3	dBc	≤ -155
Pérdida de Inserción	dB	$\leq 0,08$
Resistencia de Aislamiento	m Ω	≥ 10000
Rigidez Dieléctrica	V	3000
VSWR	0,8-1,0 GHz	$\leq 1,08$
	1,7-2,5 GHz	$\leq 1,10$
Conductor Interno	Aleación de Bronce de Estaño / Acabado Plateado	
Aislamiento	PTFE/TPX	
Conductor Externo	Latón / Baño Trimetal	
Sellado	Goma de Silicona	
Temperatura de Trabajo	$^{\circ}\text{C}$	-65 ~+ 165



Male DIN 7-16 Male Right Angle Type Coaxial Connector



Code	C309	
Description	Coaxial Connector DIN 7/16 Male Right Angle Captivated / Clamp	
Characteristic Impedance	Ω	50
Cut-off Frequency	GHz	$\leq 7,5$
Shielding Efficiency	dB	≥ 115
Inner Conductor Resistance	m Ω	$\leq 0,4$
Outer Conductor Resistance	m Ω	$\leq 0,2$
IM3	dBc	≤ -155
Insertion Loss	dB	$\leq 0,08$
Insulation Resistance	m Ω	≥ 10000
Dielectric Strength	V	3000
VSWR	0,8-1,0 GHz	$\leq 1,08$
	1,7-2,5 GHz	$\leq 1,10$
Inner Conductor	Tin Bronze / Silver Plating	
Isolation	PTFE/TPX	
Outer Conductor	Brass / Trimetal Plating	
Gasket	Silicon Rubber	
Temperatue Range	$^{\circ}\text{C}$	-65 ~+ 165



Datalink reserves the right to change the information mentioned herein without prior notice.