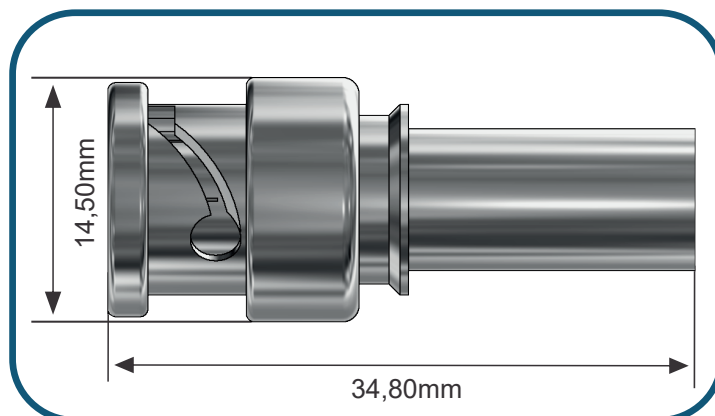


Conector Coaxial BNC Macho



Código: C401

Compatível com os cabos

RG6-95% SDI

Características Mecânicas

| | |
|-----------------------------|-------------|
| Interface | BNC Macho |
| Formato | Reto |
| Fixação do Condutor Interno | Crimp |
| Fixação no Cabo | Crimp |
| Temperatura de Trabalho | -40 a 85 °C |

Características Elétricas

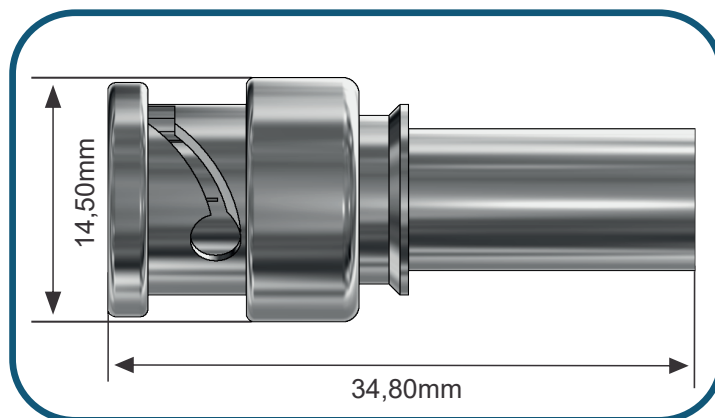
| | |
|------------------------|-------------|
| Impedância Nominal | 75 ohms |
| Frequência de Trabalho | 0 a 6,0 GHz |
| VSWR (máx) | 1.40 |

Materiais e Acabamento

| Parte do conector | Material | Acabamento |
|---------------------------|-----------------------------|-----------------|
| Condutor Interno | Latão CuZn36Pb3 (DIN 17660) | Ouro |
| Peças com função elétrica | Latão CuZn36Pb3 (DIN 17660) | Níquel/Tryalloy |
| Demais peças metálicas | Latão CuZn36Pb3 (DIN 17660) | Níquel/Tryalloy |
| Isolante | PTFE (ASTM D-1457) | |



Conector coaxial BNC macho



Código: C401

Compatible con cables

RG6-95% SDI

Características mecánicas

| | |
|------------------------------|-------------|
| Interface | BNC Macho |
| Formato | Recto |
| Fixação do Conductor Interno | Crimp |
| Fixação no Cabo | Crimp |
| Temperatura de Trabalho | -40 a 85 °C |

Características eléctricas

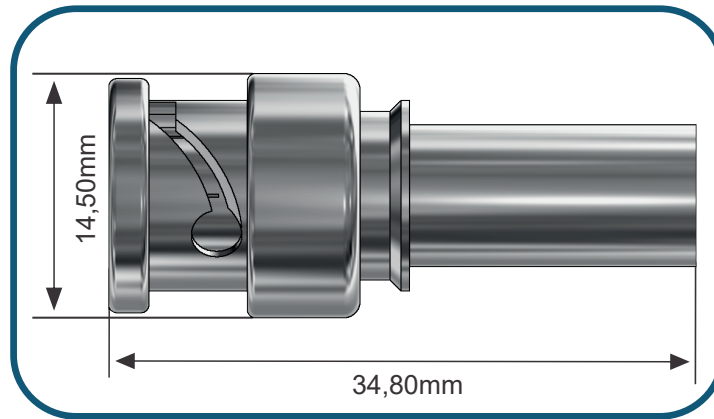
| | |
|------------------------|-------------|
| Impedância Nominal | 75 ohms |
| Frequência de Trabalho | 0 a 6,0 GHz |
| VSWR (máx) | 1.40 |

Materiales y acabados

| Piezas de conexión | Material | Acabado |
|------------------------------|-----------------------------|----------------------|
| Conductor interno | Latón CuZn36Pb3 (DIN 17660) | Oro |
| Piezas con función eléctrica | Latón CuZn36Pb3 (DIN 17660) | Níquel/Triloaleación |
| Otras piezas metálicas | Latón CuZn36Pb3 (DIN 17660) | Níquel/Triloaleación |
| Aislamiento | PTFE (ASTM D-1457) | |



BNC Male Coaxial Connector



Code: C401

Compatible with cables

RG6-95% SDI

Mechanical Characteristics

| | |
|----------------------------|-------------|
| Interface | BNC Male |
| Format | Straight |
| Inner Conductor Attachment | Crimp |
| Cable Attachment | Crimp |
| Operating Temperature | -40 a 85 °C |

Electrical Characteristics

| | |
|---------------------|-------------|
| Nominal Impedance | 75 ohms |
| Operating Frequency | 0 a 6,0 GHz |
| VSWR (max) | 1.40 |

Materials and Finish

| Connector Part | Material | Finish |
|-------------------------------|-------------------------------|------------------|
| Inner Conductor | Copper-Zinc Alloy (DIN 17660) | Gold |
| Electrically Functional Parts | Copper-Zinc Alloy (DIN 17660) | Nickel/Tin Alloy |
| Other Metallic Parts | Copper-Zinc Alloy (DIN 17660) | Nickel/Tin Alloy |
| Insulator | PTFE (ASTM D-1457) | |

DataLink reserves the right to change the information contained herein without prior notice.

