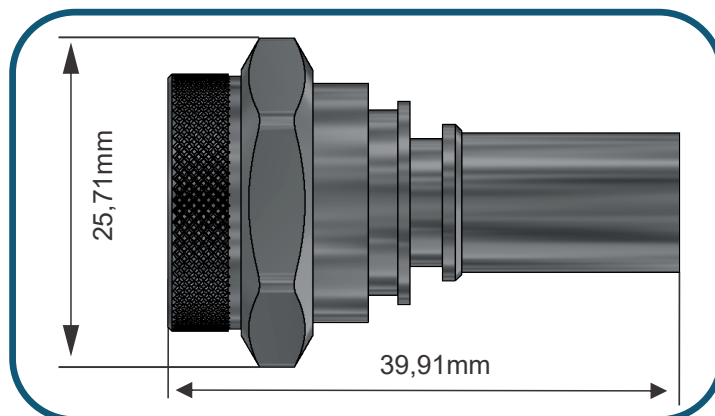


# Conector Coaxial N macho



## Código: C194

### Compatível com os cabos

RGC 213

DLC 213 Premium

LMR 400

DLC 8

### Características Mecânicas

Interface	N macho
Formato	Reto
Acoplamento	5/8" - 24UNEF
Fixação do Condutor Interno	Solda
Fixação no Cabo	Crimp
Temperatura de Trabalho	-65 a 165 °C

### Características Elétricas

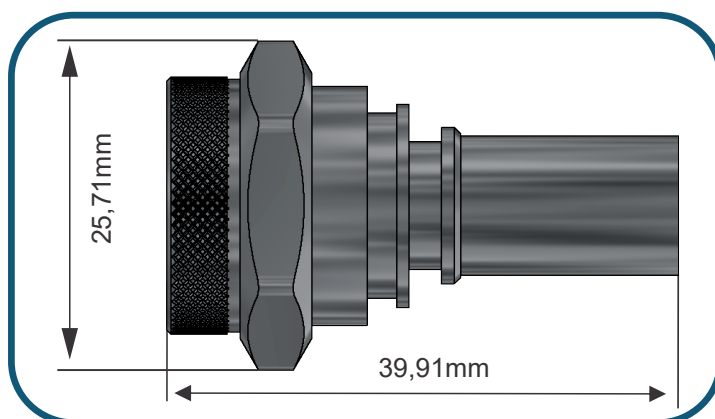
Impedância Nominal	50 ohms
Frequência de Trabalho	0 a 6,0 GHz
VSWR (máx)	1.15

### Materiais e Acabamento

Parte do conector	Material	Acabamento
Condutor Interno	Latão CuZn36Pb3 (DIN 17660)	Prata
Peças com função elétrica	Latão CuZn36Pb3 (DIN 17660)	Níquel
Demais peças metálicas	Latão CuZn36Pb3 (DIN 17660)	Níquel
Anel crimp (Ferrule)	Cobre	Níquel
Isolantes	PTFE (ASTM D-1457)	



# Conector coaxial N hombre



## Código: C194

### Compatible con los cables

RGC 213

DLC 213 Premium

LMR 400

DLC 8

### Características Mecánicas

Interfaz	N Hombre
Formato	Recto
Acople	5/8" - 24UNEF
Fijación del Conductor Interno	Soldadura
Fijación en el Cable	Crimp
Temperatura de Trabajo	-65 a 165 °C

### Características Eléctricas

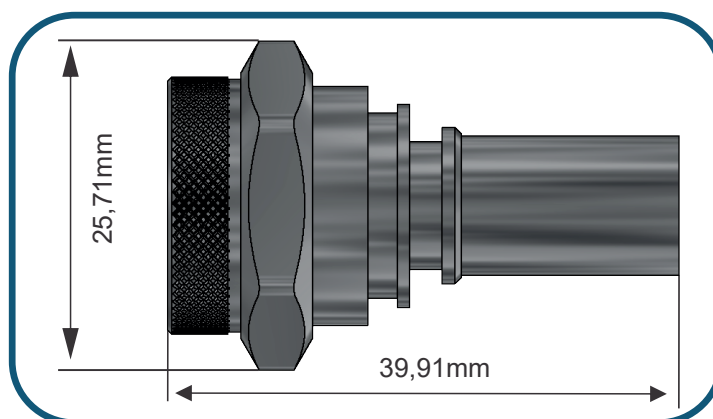
Impedância Nominal	50 ohms
Frequência de Trabajo	0 a 6,0 GHz
VSWR (máx)	1.15

### Materiales y Acabado

Parte del conector	Material	Acabado
Conductor Interno	Latón CuZn36Pb3 (DIN 17660)	Plata
Piezas con función eléctrica	Latón CuZn36Pb3 (DIN 17660)	Níquel
Demás piezas metálicas	Latón CuZn36Pb3 (DIN 17660)	Níquel
Anel crimp (Ferrule)	Cobre	Níquel
Aislamiento	PTFE (ASTM D-1457)	



# Male N coaxial connector



## Part Number: C194

### Cables

RGC 213

DLC 213 Premium

LMR 400

DLC 8

### Mechanical Characteristics

Interface	N Male
Format	Straight
Coupling	5/8" - 24UNEF
Inner Contact Attach	Welding
Outer Contact Attach	Crimp
Temperature Rating	-65 a 165 °C

### Electrical Characteristics

Inominal Impedance	50 ohms
Frequency Range	0 a 6,0 GHz
VSWR (máx)	1.15

### Material and Finishing

Connector Parts	Material	Finish
Inner Conductor	Brass CuZn36Pb3 (DIN 17660)	Silver
Contacts	Brass CuZn36Pb3 (DIN 17660)	Nickel
Other metallic parts	Brass CuZn36Pb3 (DIN 17660)	Nickel
Anel crimp (Ferrule)	Cooper	Nickel
Insulation	PTFE (ASTM D-1457)	

DataLink reserves the right to change the information contained herein without prior notice.

