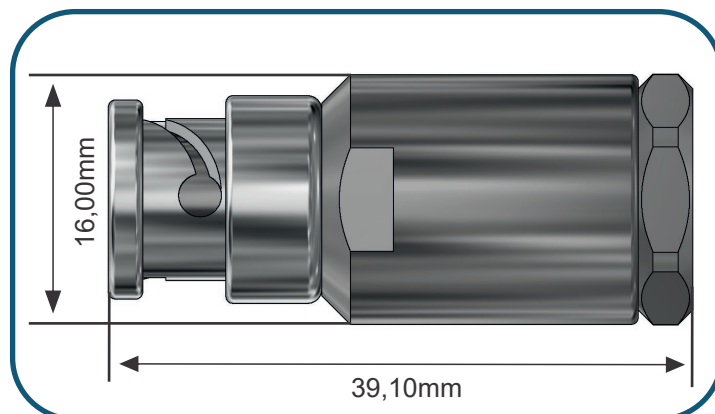


Conector Coaxial BNC Macho



Código: C400

Compatível com os cabos

DLC 213

DLC 400

DLC 8 Premium

LMR 400

RG213

Características Mecânicas

Interface	BNC Macho
Formato	Reto
Fixação do Condutor Interno	Solda
Fixação no Cabo	Prensa Cabo
Temperatura de Trabalho	-40 a 85 °C

Características Elétricas

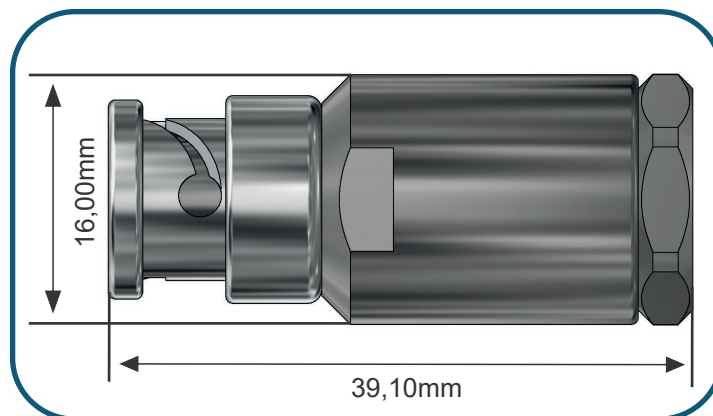
Impedância Nominal	50 ohms
Frequência de Trabalho	0 a 3,0 GHz
VSWR (máx)	1.30

Materiais e Acabamento

Parte do conector	Material	Acabamento
Condutor Interno	Latão CuZn36Pb3 (DIN 17660)	Ouro
Peças com função elétrica	Latão CuZn36Pb3 (DIN 17660)	Níquel/Tryalloy
Demais peças metálicas	Latão CuZn36Pb3 (DIN 17660)	Níquel/Tryalloy
Isolante	PTFE (ASTM D-1457)	
Vedação	Borracha de silicone	



Conector coaxial BNC macho



Código: C400

Compatible con cables

DLC 213

DLC 400

DLC 8 Premium

LMR 400

RG213

Características mecánicas

Interface	BNC Macho
Formato	Recto
Fixação do Conductor Interno	Soldadura
Fixação no Cabo	Prensa Cable
Temperatura de Trabalho	-40 a 85 °C

Características eléctricas

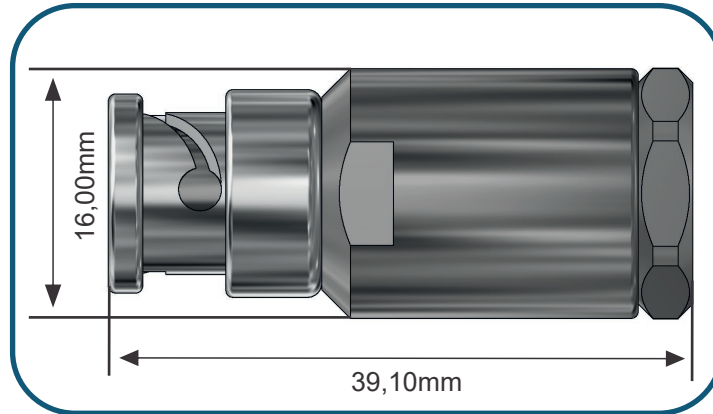
Impedância Nominal	50 ohms
Frequência de Trabalho	0 a 3,0 GHz
VSWR (máx)	1.30

Materiales y acabados

Piezas de conexión	Material	Acabado
Conductor interno	Latón CuZn36Pb3 (DIN 17660)	Oro
Piezas con función eléctrica	Latón CuZn36Pb3 (DIN 17660)	Níquel/Triloaleación
Otras piezas metálicas	Latón CuZn36Pb3 (DIN 17660)	Níquel/Triloaleación
Aislamiento	PTFE (ASTM D-1457)	
Sellado	Goma de silicona	



BNC Male Coaxial Connector



Code: C400

Compatible with cables

DLC 213	DLC 400	DLC 8 Premium
LMR 400	RG213	

Mechanical Characteristics

Interface	Male BNC
Format	Straight
Inner Conductor Attachment	Solder
Cable Attachment	Cable Clamp
Operating Temperature	-40 a 85 °C

Electrical Characteristics

Nominal Impedance	50 ohms
Operating Frequency	0 a 3,0 GHz
VSWR (max)	1.30

Materials and Finish

Connector Part	Material	Finish
Inner Conductor	Copper-Zinc Alloy (DIN 17660)	Gold
Electrically Functional Parts	Copper-Zinc Alloy (DIN 17660)	Nickel/Tin Alloy
Other Metallic Parts	Copper-Zinc Alloy (DIN 17660)	Nickel/Tin Alloy
Insulator	PTFE (ASTM D-1457)	
Sealing	Silicone Rubber	

DataLink reserves the right to change the information contained herein without prior notice.

