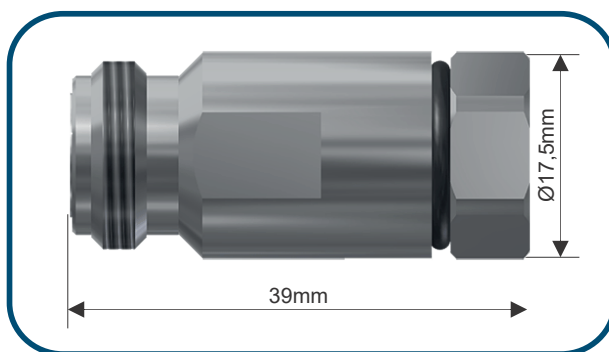


# Conector Coaxial Tipo N Two Pieces



## Código: C005

Compatível com os cabos

DLC213  
DLC213-Pr  
RGC213

### Características Mecânicas

Interface	N fêmea
Formato	Reto
Acoplamento	5/8" 24 UNEF
Fixação do Condutor Interno	Encaixe
Fixação no Cabo	Clamp
Temperatura de Trabalho	-65 a 165 °C

### Características Elétricas

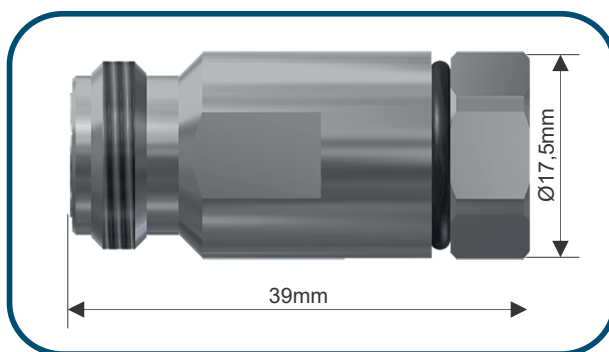
Impedância Nominal	50 ohms
Frequência de Trabalho	0 a 6,5 GHz
VSWR (máx.)	1,15

### Materiais e Acabamento

Parte do conector	Material	Acabamento
Condutor interno	Cobre Berílio (DIN 17666)	Prata
Peças com função elétrica	Latão CuZn36Pb3 (DIN 17660)	Níquel
Demais peças metálicas	Latão CuZn36Pb3 (DIN 17660)	Níquel
Isolantes	PTFE (ASTM D-1457)	
Vedações	Neoprene	



# Conector Coaxial Tipo N Two Pieces



## Código: C005

### Compatible con los cables

RGC 213  
DLC 213  
DLC 213 Premium

### Características Mecánicas

Interfaz	N hembra
Formato	Recto
Acople	5/8" 24 UNEF
Fijación del Conductor Interno	Encaje
Fijación en el Cable	Clamp. Llave: 5/8"
Temperatura de Trabajo	-65 a 165 °C

### Características Eléctricas

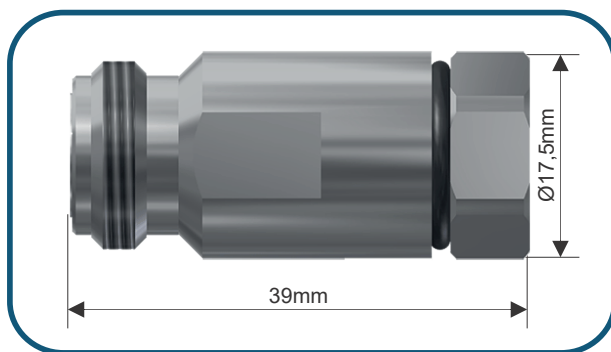
Impedancia Nominal	50 ohms
Frecuencia de Trabajo	0 a 3,0 GHz
VSWR (máx.)	1,15

### Materiales y Acabado

Parte del conector	Material	Acabado
Conductor interno	Cobre Berilio (DIN 17666)	Plata
Demás piezas metálicas	Latón CuZn36Pb3 (DIN 17660)	Níquel
Aislantes	PTFE (ASTM D-1457)	
Sellados	Neopreno	



# N Type Two Pieces Coaxial Connectors



Part Number: C005		
<b>Cables</b>		
RGC 213 DLC 213 DLC 213 Premium		
<b>Mechanical Characteristics</b>		
Interface	N female	
Format	Straight	
Coupling	5/8" 24 UNEF	
Inner Contact Attach	Captivated	
Outer Contact Attach	Clamp	
Temperature Rating	-65 to 165 °C	
<b>Electrical Characteristics</b>		
Nominal Impedance	50 ohms	
Frequency Range	0 to 3,0 GHz	
VSWR (máx)	1.15	
<b>Material and Finishing</b>		
<b>Connector Parts</b>	<b>Material</b>	<b>Finish</b>
Spring effect parts	Beryllium Copper (DIN 17666)	Silver
Other metallic parts	Brass CuZn36Pb3 (DIN 17660)	Nickel
Insulators	PTFE (ASTM D-1457)	
Gaskets	Neoprene	

DataLink reserves the right to change the information mentioned herein without prior notice.

