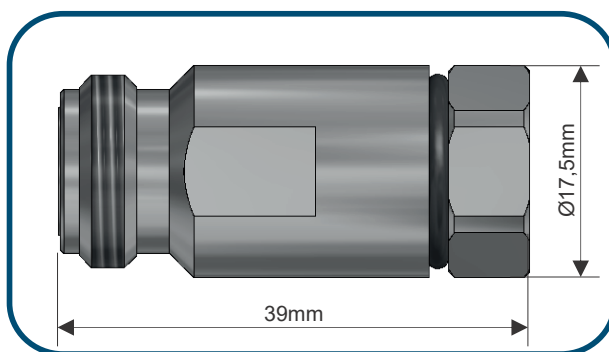


Conector Coaxial Tipo N Two Pieces



Código: C009

Compatível com os cabos

LMR400
DLC400
DLC8-Pr

Características Mecânicas

| | |
|-----------------------------|--------------|
| Interface | N fêmea |
| Formato | Reto |
| Acoplamento | 5/8" 24 UNEF |
| Fixação do Condutor Interno | Encaixe |
| Fixação no Cabo | Clamp |
| Temperatura de Trabalho | -65 a 165 °C |

Características Elétricas

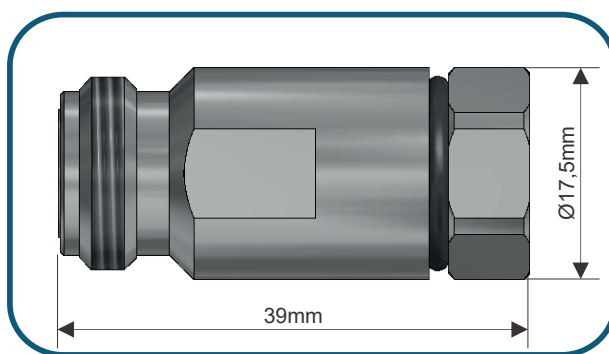
| | |
|------------------------|-------------|
| Impedância Nominal | 50 ohms |
| Frequência de Trabalho | 0 a 7,0 GHz |
| VSWR (máx.) | 1,20 |

Materiais e Acabamento

| Parte do conector | Material | Acabamento |
|---------------------------|-----------------------------|------------|
| Condutor interno | Cobre Berílio (DIN 17666) | Prata |
| Peças com função elétrica | Latão CuZn36Pb3 (DIN 17660) | Níquel |
| Demais peças metálicas | Latão CuZn36Pb3 (DIN 17660) | Níquel |
| Isolantes | PTFE (ASTM D-1457) | |
| Vedações | Neoprene | |



Conector Coaxial Tipo N Two Pieces



Código: C009

Compatible con los cables

LMR400
DLC400
DLC8-Pr

Características Mecánicas

| | |
|--------------------------------|--------------|
| Interfaz | N Hembra |
| Formato | Recto |
| Acople | 5/8" 24 UNEF |
| Fijación del Conductor Interno | Encaje |
| Fijación en el Cable | Clamp |
| Temperatura de Trabajo | -65 a 165 °C |

Características Eléctricas

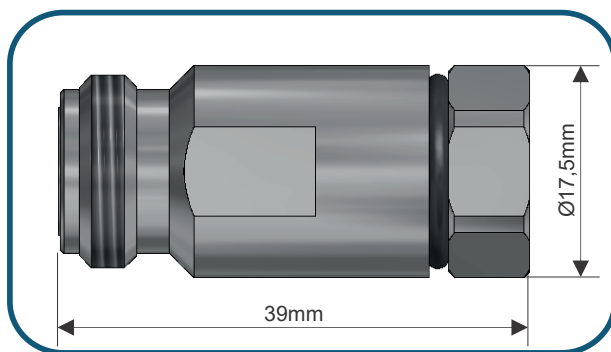
| | |
|-----------------------|-------------|
| Impedancia Nominal | 50 ohms |
| Frecuencia de Trabajo | 0 a 7,0 GHz |
| VSWR (máx) | 1.20 |

Materiales y Acabado

| Parte del conector | Material | Acabado |
|------------------------|-----------------------------|---------|
| Conductor Interno | Latón CuZn36Pb3 (DIN 17660) | Plata |
| Demás piezas metálicas | Latón CuZn36Pb3 (DIN 17660) | Níquel |
| Aislantes | PTFE (ASTM D-1457) | |
| Sellados | Neopreno | |



N Type Two Pieces Coaxial Connectors



Part Number: C009

Cables

LMR400
DLC400
DLC8-Pr

Mechanical Characteristics

| | |
|----------------------|--------------|
| Interface | N female |
| Format | straight |
| Coupling | 5/8" 24 UNEF |
| Inner Contact Attach | Captivated |
| Outer Contact Attach | Clamp |
| Temperature Rating | -65 a 165 °C |

Electrical Characteristics

| | |
|-------------------|-------------|
| Nominal Impedance | 50 ohms |
| Frequency Range | 0 a 7,0 GHz |
| VSWR (máx) | 1.20 |

Material and Finishing

| Connector Parts | Material | Finish |
|----------------------|------------------------------|--------|
| Inner Conductor | Beryllium Copper (DIN 17666) | Silver |
| Contacts | Brass CuZn36Pb3 (DIN 17660) | Nickel |
| Other metallic parts | Brass CuZn36Pb3 (DIN 17660) | Nickel |
| Insulators | PTFE (ASTM D-1457) | |
| Gaskets | EPDM | |

DataLink reserves the right to change the information mentioned herein without prior notice.

