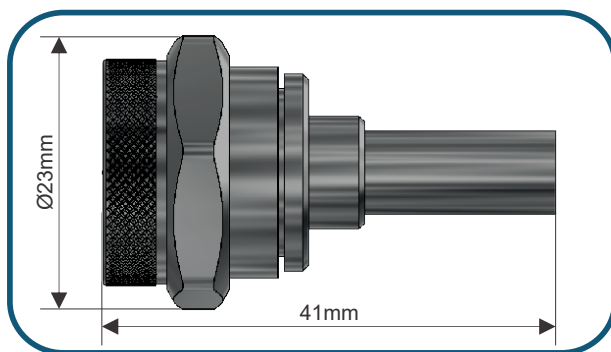


# Conector Coaxial Tipo N



## Código: 049

Compatível com os cabos

DLC 58  
LMR 195  
RGC 58

### Características Mecânicas

|                             |                        |
|-----------------------------|------------------------|
| Interface                   | N macho                |
| Formato                     | Reto                   |
| Acoplamento                 | Porca Sextavada 13/16" |
| Fixação do Condutor Interno | Solda                  |
| Fixação no Cabo             | Crimp. Sextavado 6mm   |
| Temperatura de Trabalho     | -65 a 165 °C           |

### Características Elétricas

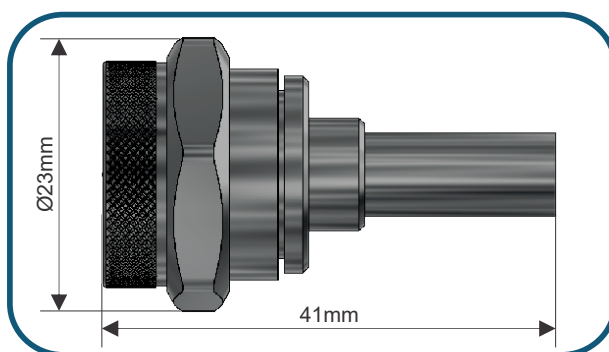
|                        |             |
|------------------------|-------------|
| Impedância Nominal     | 50 ohms     |
| Frequência de Trabalho | 0 a 6,5 GHz |
| VSWR (máx)             | 1.15        |

### Materiais e Acabamento

| Parte do conector      | Material                    | Acabamento |
|------------------------|-----------------------------|------------|
| Condutor interno       | Latão CuZn36Pb3 (DIN 17660) | Prata      |
| Demais peças metálicas | Latão CuZn36Pb3 (DIN 17660) | Níquel     |
| Isolantes              | PTFE (ASTM D-1457)          |            |
| Vedações               | Neoprene                    |            |



# Conector Coaxial Tipo N



**Código: 049**

**Compatible con los cables**

DLC 58  
LMR 195  
RGC 58

## Características Mecánicas

|                                |                         |
|--------------------------------|-------------------------|
| Interfaz                       | N macho                 |
| Formato                        | Recto                   |
| Acople                         | Tuerca Hexagonal 13/16" |
| Fijación del Conductor Interno | Soldadura               |
| Fijación en el Cable           | Crimp. Hexagonal 6mm    |
| Temperatura de Trabajo         | -65 a 165 °C            |

## Características Eléctricas

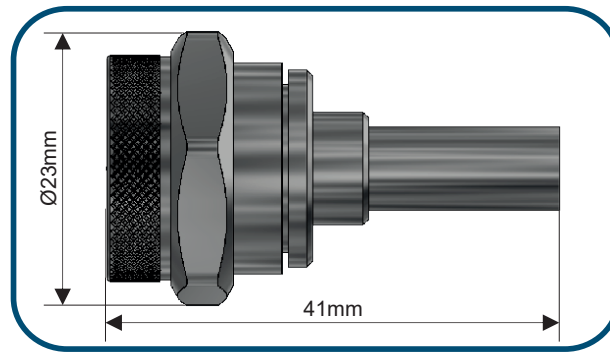
|                       |             |
|-----------------------|-------------|
| Impedancia Nominal    | 50 ohms     |
| Frecuencia de Trabajo | 0 a 6,5 GHz |
| VSWR (máx)            | 1.15        |

## Materiales y Acabado

| Parte del conector     | Material                    | Acabado |
|------------------------|-----------------------------|---------|
| Conductor interno      | Latón CuZn36Pb3 (DIN 17660) | Plata   |
| Demás piezas metálicas | Latón CuZn36Pb3 (DIN 17660) | Níquel  |
| Aislantes              | PTFE (ASTM D-1457)          |         |
| Sellados               | Neopreno                    |         |



# N type coaxial connector



## Part Number: 049

### Cables

DLC 58  
LMR 195  
RGC 58

### Mechanical Characteristics

|                      |                |
|----------------------|----------------|
| Interface            | N male         |
| Format               | Straight       |
| Coupling             | 13/16" Hex nut |
| Inner Contact Attach | Solder         |
| Outer Contact Attach | Crimp          |
| Temperature Rating   | -65 to 165 °C  |

### Electrical Characteristics

|                   |              |
|-------------------|--------------|
| Nominal Impedance | 50 ohms      |
| Frequency Range   | 0 to 6,5 GHz |
| VSWR (máx)        | 1.15         |

### Material and Finishing

| Connector Parts      | Material                    | Finish |
|----------------------|-----------------------------|--------|
| Spring effect parts  | Brass CuZn36Pb3 (DIN 17660) | Silver |
| Other metallic parts | Brass CuZn36Pb3 (DIN 17660) | Nickel |
| Insulators           | PTFE (ASTM D-1457)          |        |
| Gaskets              | Neoprene                    |        |

DataLink reserves the right to change the information mentioned herein without prior notice.

