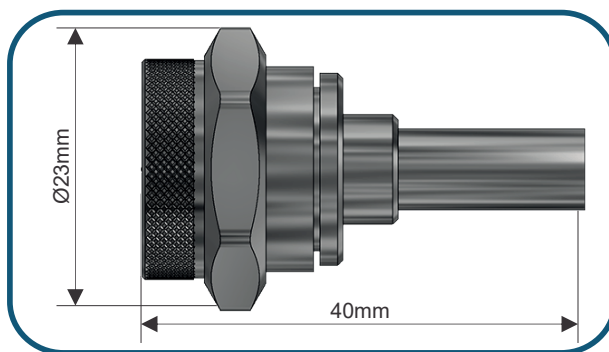


Conector Coaxial Tipo N



Código: C121

Compatível com os cabos

DLC 240
LMR 240

Características Mecânicas

Interface	N macho
Formato	Reto
Acoplamento	Porca Sextavada 13/16"
Fixação do Condutor Interno	Solda
Fixação no Cabo	Crimp. Sextavado de 6,4mm
Temperatura de Trabalho	-65 a 165 °C

Características Elétricas

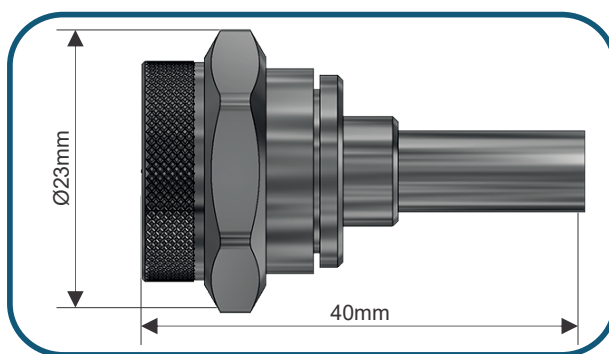
Impedância Nominal	50 ohms
Frequência de Trabalho	0 a 6,5 GHz
VSWR (máx)	1.15

Materiais e Acabamento

Parte do conector	Material	Acabamento
Condutor interno	Latão CuZn36Pb3 (DIN 17660)	Prata
Demais peças metálicas	Latão CuZn36Pb3 (DIN 17660)	Níquel
Isolantes	PTFE (ASTM D-1457)	
Vedações	Neoprene	



Conector Coaxial Tipo N



Código: C121

Compatible con los cables

DLC 240
LMR 240

Características Mecánicas

Interfaz	N macho
Formato	Recto
Acople	Tuerca Hexagonal 13/16"
Fijación del Conductor Interno	Soldadura
Fijación en el Cabo	Crimp. Hexagonal de 6,4mm
Temperatura de Trabajo	-65 a 165 °C

Características Eléctricas

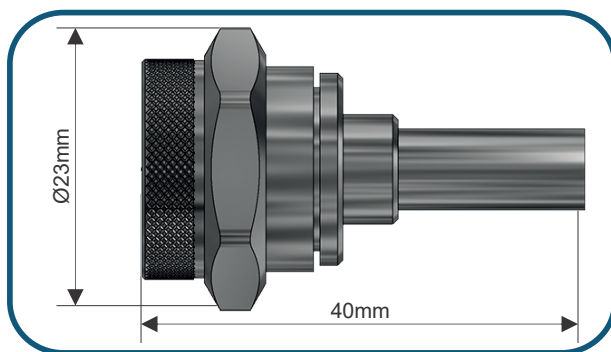
Impedancia Nominal	50 ohms
Frecuencia de Trabajo	0 a 6,5 GHz
VSWR (máx)	1.15

Materiales y Acabado

Parte del conector	Material	Acabado
Conductor interno	Latón CuZn36Pb3 (DIN 17660)	Plata
Demás piezas metálicas	Latón CuZn36Pb3 (DIN 17660)	Níquel
Aislantes	PTFE (ASTM D-1457)	
Sellados	Neopreno	



N Type Coaxial Connectors



Part Number: C121

Cables

DLC 240
LMR 240

Mechanical Characteristics

Interface	N male
Format	Straight
Coupling	13/16" Hex nut
Inner Contact Attach	Solder
Outer Contact Attach	Crimp
Temperature Rating	-65 to 165 °C

Electrical Characteristics

Nominal Impedance	50 ohms
Frequency Range	0 to 6,5 GHz
VSWR (máx)	1.15

Material and Finishing

Connector Parts	Material	Finish
Spring effect parts	Brass CuZn36Pb3 (DIN 17660)	Silver
Other metallic parts	Brass CuZn36Pb3 (DIN 17660)	Nickel
Insulators	PTFE (ASTM D-1457)	
Gaskets	Neoprene	

DataLink reserves the right to change the information mentioned herein without prior notice.

