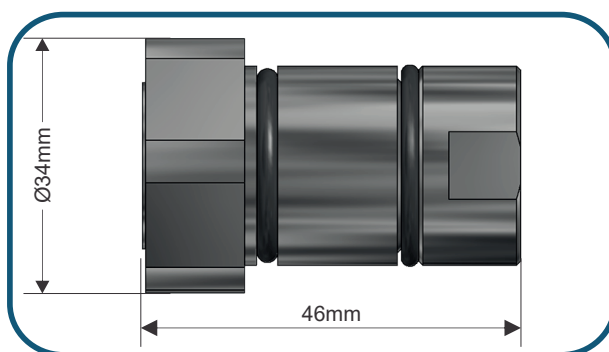


Conector Coaxial DIN 7-16



Código: C128

Compatível com os cabos

DLC 600
LMR 600

Características Mecânicas

Interface	7-16 macho
Formato	Reto
Acoplamento	Porca Sextavada 1 1/4"
Fixação do Condutor Interno	Encaixe
Fixação no Cabo	Clamp. Chave de 15/16"
Temperatura de Trabalho	-65 a 80 °C

Características Elétricas

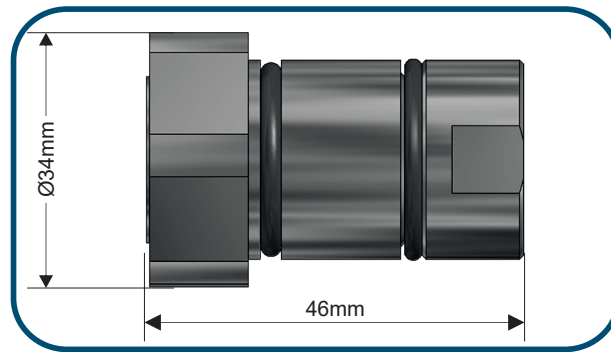
Impedância Nominal	50 ohms
Frequência de Trabalho	0 a 6,5 GHz
VSWR (máx)	1.15

Materiais e Acabamento

Parte do conector	Material	Acabamento
Peças com efeito mola	Cobre Berílio (DIN 17666)	Prata
Demais peças metálicas	Latão CuZn36Pb3 (DIN 17660)	Níquel
Isolantes	PTFE (ASTM D-1457)	
Vedações	Neoprene	



Conector Coaxial DIN 7-16



Código: C128

Compatible con los cables

LMR 600
DLC 600

Características Mecánicas

Interfaz	N macho
Formato	Recto
Acople	Tuerca Hexagonal 1 1/4"
Fijación del Conductor Interno	Encaje
Fijación en el cable	Clamp. 2 Llave de 15/16"
Temperatura de Trabajo	-65 a 80 °C

Características Eléctricas

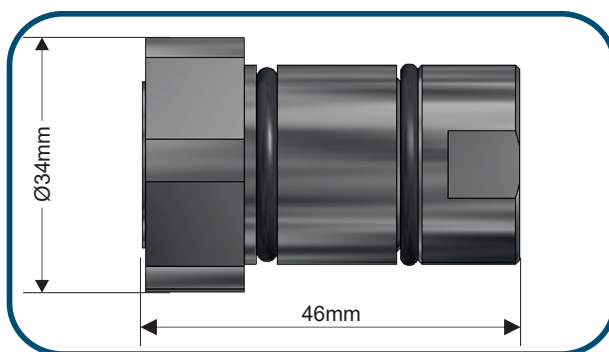
Impedancia Nominal	50 ohms
Frecuencia de Trabajo	0 a 6,5 GHz
VSWR (máx)	1,15

Materiales y Acabado

Parte del conector	Material	Acabado
Conductor Interno	Cobre Berilio (DIN 17666)	Plata
Demás piezas metálicas	Latón CuZn36Pb3 (DIN 17660)	Níquel
Aislantes	PTFE (ASTM D-1457)	
Sellados	Neopreno	



DIN 7-16 Coaxial Connectors



Part Number: C128

Cables

DLC 600
LMR 600

Mechanical Characteristics

Interface	7/16 DIN male
Format	Straight
Coupling	1 1/4" Hex nut
Inner Contact Attach	Captivated
Outer Contact Attach	Clamp
Temperature Rating	-65 to 80 °C

Electrical Characteristics

Nominal Impedance	50 ohms
Frequency Range	0 to 6,5 GHz
VSWR (máx)	1.15

Material and Finishing

Connector Parts	Material	Finish
Spring effect parts	Beryllium Copper (DIN 17666)	Silver
Other metallic parts	Brass CuZn36Pb3 (DIN 17660)	Nickel
Insulators	PTFE (ASTM D-1457)	
Gaskets	Neoprene	

