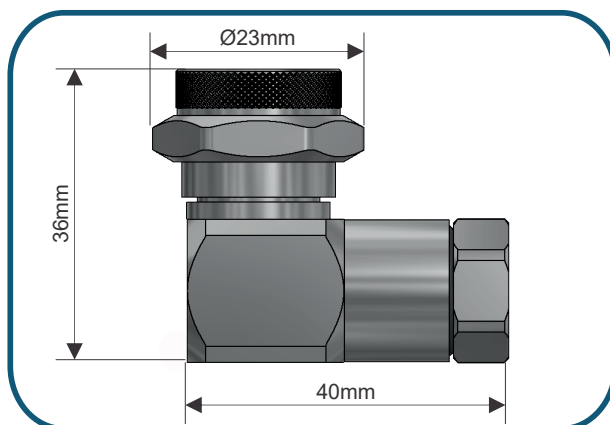


Conector Coaxial 90° Tipo N Two Pieces



Código: C139

Compatível com os cabos

RGC 213
DLC 213 Premium

Características Mecânicas

Interface	N macho
Formato	90°
Acoplamento	Porca Sextava 13/16"
Fixação do Condutor Interno	Capitivated
Fixação no Cabo	Clamp. Chave: 11/16" e 5/8"
Temperatura de Trabalho	-65 a 165 °C

Características Elétricas

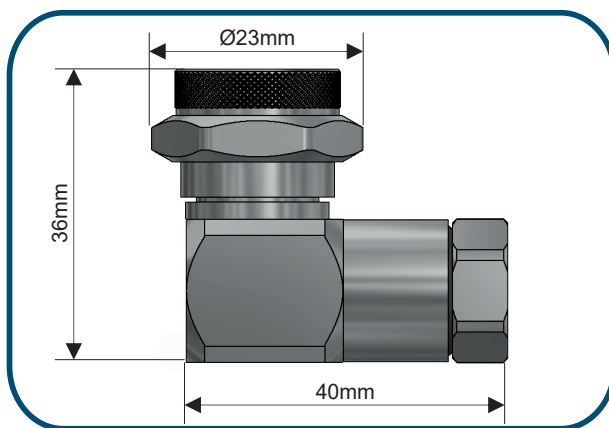
Impedância Nominal	50 ohms
Frequência de Trabalho	0 a 6,0 GHz
VSWR (máx)	1.15 (0 a 3 GHz) - 1.30 (3 a 6 GHz)

Materiais e Acabamento

Parte do conector	Material	Acabamento
Condutor Interno	Bronze CuSn4Pb4Zn4 (ASTM C54400)	Prata
Demais peças metálicas	Latão CuZn36Pb3 (DIN 17660)	Níquel
Isolantes	PTFE (ASTM D-1457)	
Vedações	Neoprene	



Conector Coaxial 90° Tipo N Two Pieces



Código: C139

Compatible con los cables

RG 213
DLC 213 Premium

Características Mecánicas

Interfaz	N macho
Formato	90°
Acople	Tuerca Hexagonal 13/16"
Fijación del Conductor Interno	Cautivado
Fijación en el cable	Clamp. Llave: 11/16" e 5/8"
Temperatura de Trabajo	-65 a 165 °C

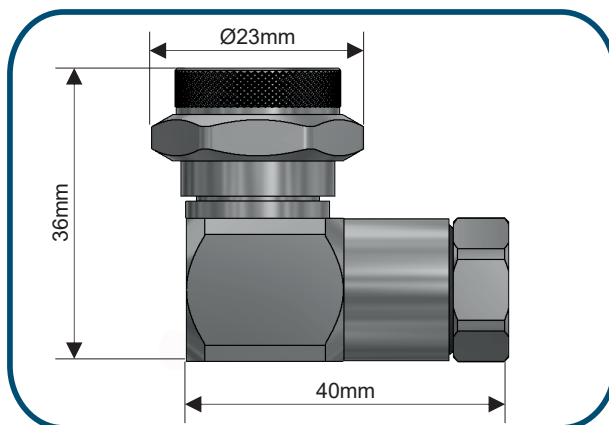
Características Eléctricas

Impedancia Nominal	50 ohms
Frecuencia de Trabajo	0 a 6,0 GHz
VSWR (máx)	1.15 (0 a 3 GHz) - 1.30 (3 a 6 GHz)

Materiales y Acabado

Parte del conector	Material	Acabado
Conductor Interno	Latón CuZn36Pb3 (DIN 17660)	Plata
Demás piezas metálicas	Latón CuZn36Pb3 (DIN 17660)	Níquel
Aislantes	PTFE (ASTM D-1457)	
Sellados	Neopreno	

N type Two Pieces 90° Coaxial Connectors



Part Number: C139

Cables

RGC 213
DLC 213 Premium

Mechanical Characteristics

Interface	N male
Format	Right Angle
Coupling	13/16" Hex nut
Inner Contact Attach	Capitivated
Outer Contact Attach	Clamp
Temperature Rating	-65 to 165 °C

Electrical Characteristics

Nominal Impedance	50 ohms
Frequency Range	0 to 6,0 GHz
VSWR (máx)	1.15 (0 to 3 GHz) - 1.30 (3 to 6 GHz)

Material and Finishing

Connector Parts	Material	Finish
Inner Contact	Bronze CuSn4Pb4Zn4 (ASTM C54400)	Silver
Other metallic parts	Brass CuZn36Pb3 (DIN 17660)	Nickel
Insulators	PTFE (ASTM D-1457)	
Gaskets	Neoprene	

