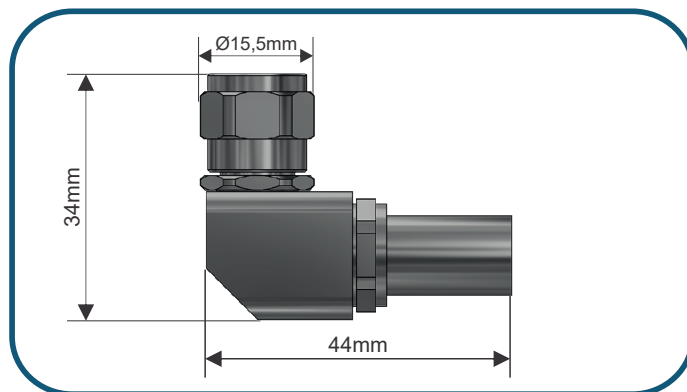


Conector Coaxial TNC



Código: C284br

Compatível com os cabos

LMR 400
DLC 400
DLC 213 Premium
DLC 8 Premium

Características Mecânicas

Interface	TNC macho
Formato	90°
Acoplamento	Porca Sextavada 9/16"
Fixação do Condutor Interno	Encaixe
Fixação no Cabo	Crimp. Sextavado de 11.30mm
Temperatura de Trabalho	-65 a 165 °C

Características Elétricas

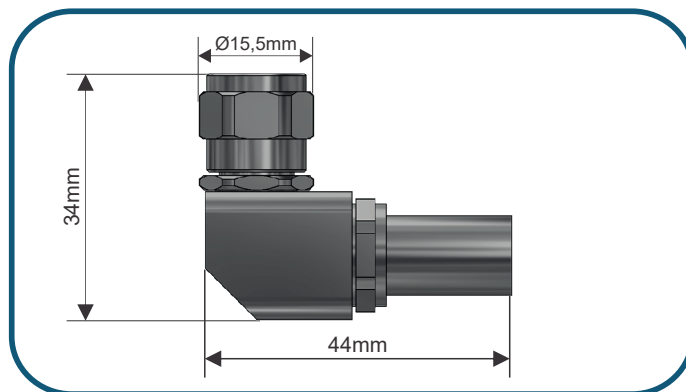
Impedância Nominal	50 ohms
Frequência de Trabalho	0 a 3,0 GHz
VSWR (máx)	1.20

Materiais e Acabamento

Parte do conector	Material	Acabamento
Condutor Interno	Cobre Berílio (DIN 17666)	Prata
Demais peças metálicas	Latão CuZn36Pb3 (DIN 17660)	Níquel
Ferrule	Cobre	Níquel
Isolantes	PTFE (ASTM D-1457)	
Vedações	EPDM / Neoprene	



Conector Coaxial TNC



Código: C284br

Compatible con los cables

LMR 400

DLC 400

DLC 213 Premium

DLC 8 Premium

Características Mecánicas

Interfaz	N macho
Formato	90°
Acople	Tuerca Hexagonal 9/16"
Fijación del Conductor Interno	Encaje
Fijación en el cable	Crimp. Hexagonal de 11.30mm
Temperatura de Trabajo	-65 a 165 °C

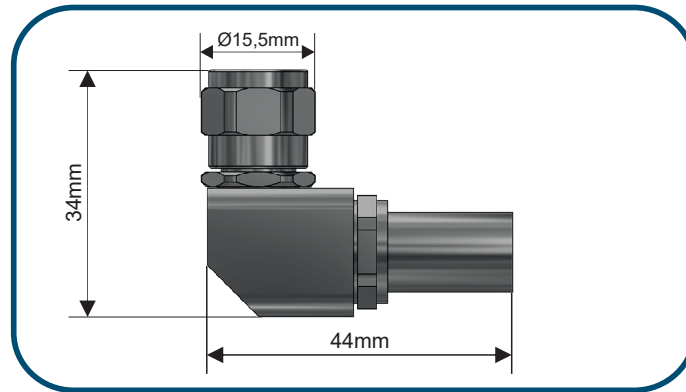
Características Eléctricas

Impedancia Nominal	50 ohms
Frecuencia de Trabajo	0 a 3,0 GHz
VSWR (máx)	1.20

Materiales y Acabado

Parte del conector	Material	Acabado
Conductor Interno	Latón CuZn36Pb3 (DIN 17660)	Plata
Demás piezas metálicas	Latón CuZn36Pb3 (DIN 17660)	Níquel
Ferrule	Cobre	Níquel
Aislantes	PTFE (ASTM D-1457)	
Sellados	Neopreno	





Part Number: C284br

Cables

LMR 400

DLC 400

DLC 213 Premium

DLC 8 Premium

Mechanical Characteristics

Interface	TNC male
Format	Right Angle
Coupling	9/16" Hex nut
Inner Contact Attach	Captivated
Outer Contact Attach	Crimp
Temperature Rating	-65 to 165 °C

Electrical Characteristics

Nominal Impedance	50 ohms
Frequency Range	0 to 3,0 GHz
VSWR (máx)	1.20

Material and Finishing

Connector Parts	Material	Finish
Inner Contact	Beryllium Copper (DIN 17666)	Silver
Other metallic parts	Brass CuZn36Pb3 (DIN 17660)	Nickel
Ferrule	Copper	Nickel
Insulators	PTFE (ASTM D-1457)	
Gaskets	EPDM / Neoprene	

