

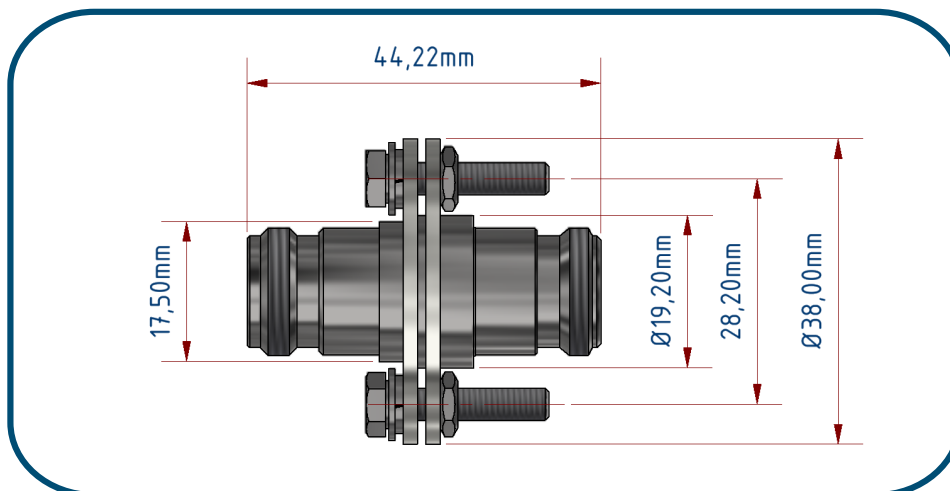
## Código: A002

### Características Elétricas

Impedância Nominal	50 ohms
Frequência de Trabalho	0 a 2,5 GHz
VSWR (máx.)	1,10 (até 1 GHz)
	1,20 (até 2 GHz)
	1,25 (até 2.5 GHz)
Temperatura de trabalho	- 65° a 165°C
Tensão de ruptura	500 a 2000 V
Potência máxima	500 W (1,0 GHz)
	400 W (1,5 GHz)
	700 W (100 MHz)
Perda de inserção	0,05 dB (1,5 GHz)

### Materiais e Acabamento

Parte do conector	Material	Acabamento
Contatos	Cobre Berílio CuBe2 (DIN 17666)	Prata
Peças com função elétrica	Latão CuZn36Pb3 (DIN 17660)	Prata
Demais peças metálicas	Latão CuZn36Pb3 (DIN 17660)	Níquel
Ferragens	Inox AISI 304	
Isolantes	PTFE (ASTM D-1457)	



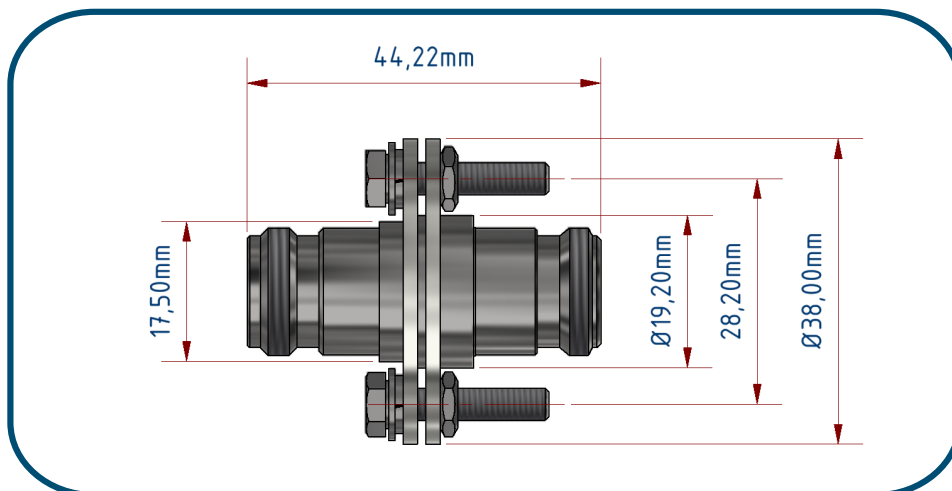
## Código: A002

### Características Eléctricas

Impedancia nominal	50 ohms
Frecuencia de trabajo	0 a 2,5 GHz
VSWR (máx.)	1,10 (hasta 1 GHz)
	1,20 (hasta 2 GHz)
	1,25 (hasta 2.5 GHz)
Temperatura de trabajo	- 65° a 165°C
Resistencia a la tracción	500 a 2000 V
Potencia máxima	500 W (1,0 GHz)
	400 W (1,5 GHz)
	700 W (100 MHz)
Pérdida de inserción	0,05 dB (1,5 GHz)

### Materiales y acabados

Pieza de conexión	Material	Acabado
Contacto	Cobre Berilio CuBe2 (DIN 17666)	Plata
Piezas con función eléctrica	Latón CuZn36Pb3 (DIN 17660)	Plata
Otras piezas metálicas	Latón CuZn36Pb3 (DIN 17660)	Níquel
Herraje	Acero inoxidable AISI 304	
Aisladores	PTFE (ASTM D-1457)	



## Code: A002

### Electrical characteristics

Nominal Impedance	50 ohms
Work frequency	0 a 2,5 GHz
VSWR (max.)	1,10 (up to 1 GHz)
	1,20 (up to 2 GHz)
	1,25 (up to 2.5 GHz)
Working temperature	- 65° a 165°C
Tensile strength	500 a 2000 V
Maximum power	500 W (1,0 GHz)
	400 W (1,5 GHz)
	700 W (100 MHz)
Insertion loss	0,05 dB (1,5 GHz)

### Materials and finishing

Connector part	Material	Acabamento
Contacts	Beryllium Copper CuBe2 (DIN 17666)	Silver
Parts with electrical function	Brass CuZn36Pb3 (DIN 17660)	Silver
Other metal parts	Brass CuZn36Pb3 (DIN 17660)	Nickel
Hardware	AISI 304 stainless steel	
Insulation	PTFE (ASTM D-1457)	

Data link reserves the right to change the information mentioned herein without prior notice.

