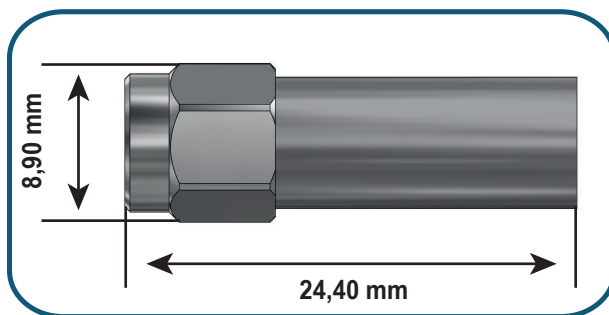


Conector Coaxial SMA Macho



Código: 050

Compatível com os cabos

DLC 240
LMR 240

Características Mecânicas

| | |
|-----------------------------|-----------------------|
| Interface | SMA Macho |
| Formato | Reto |
| Acoplamento | Porca Sextavada 5/16" |
| Fixação do Condutor Interno | Solda |
| Fixação no Cabo | Crimp |
| Temperatura de Trabalho | -65 a 165 °C |

Características Elétricas

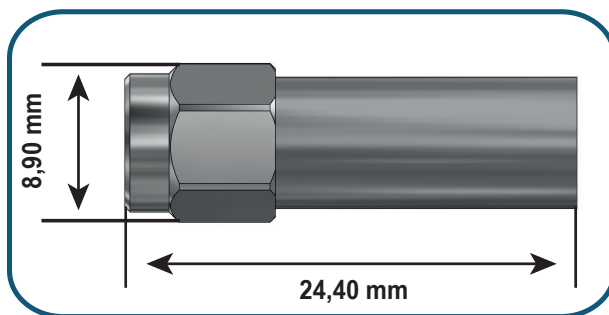
| | |
|------------------------|-------------|
| Impedância Nominal | 50 ohms |
| Frequência de Trabalho | 0 a 2,5 GHz |
| VSWR (máx) | 1.25 |

Materiais e Acabamento

| Parte do conector | Material | Acabamento |
|---------------------------|-----------------------------|------------|
| Condutor Interno | Latão CuZn36Pb3 (DIN 17660) | Ouro |
| Peças com função elétrica | Latão CuZn36Pb3 (DIN 17660) | Níquel |
| Demais peças metálicas | Latão CuZn36Pb3 (DIN 17660) | Níquel |
| Isolantes | PTFE (ASTM D-1457) | |



Conector Coaxial SMA Macho



Código: 050

Compatible con los cables

DLC 240
LMR 240

Características Mecánicas

| | |
|--------------------------------|------------------------|
| Interfaz | SMA macho |
| Formato | Recto |
| Acople | Tuerca Hexagonal 5/16" |
| Fijación del Conductor Interno | Soldadura |
| Fijación en el Cable | Crimp |
| Temperatura de Trabajo | -65 a 165 °C |

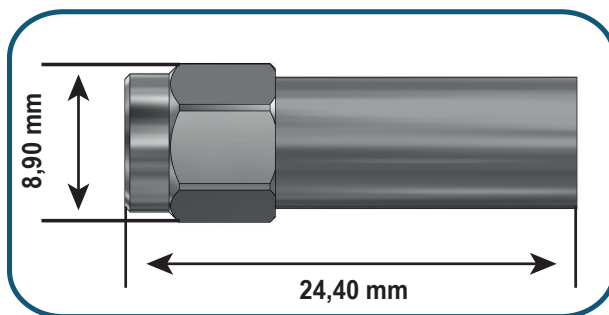
Características Eléctricas

| | |
|-----------------------|-------------|
| Impedancia nominal | 50 ohms |
| Frecuencia de trabajo | 0 a 2,5 GHz |
| VSWR (máx) | 1.25 |

Materiales y Acabado

| Parte del conector | Material | Acabado |
|------------------------------|-----------------------------|---------|
| Conductor Interno | Latón CuZn36Pb3 (DIN 17660) | Oro |
| Piezas con función eléctrica | Latón CuZn36Pb3 (DIN 17660) | Níquel |
| Demás piezas metálicas | Latón CuZn36Pb3 (DIN 17660) | Níquel |
| Aislantes | PTFE (ASTM D-1457) | |





Part Number: 050

Cables

DLC 240
LMR 240

Mechanical Characteristics

| | |
|----------------------|---------------|
| Interface | SMA Male |
| Format | Straight |
| Coupling | 5/16" Hex Nut |
| Inner Contact Attach | Solder |
| Outer Contact Attach | Crimp. |
| Temperature Rating | -65 a 165 °C |

Electrical Characteristics

| | |
|--------------------|-------------|
| Inominal Impedance | 50 ohms |
| Frequency Range | 0 a 2,5 GHz |
| VSWR (máx) | 1.25 |

Material and Finishing

| Connector Parts | Material | Finish |
|----------------------|-----------------------------|--------|
| Inner Conductor | Brass CuZn36Pb3 (DIN 17660) | Gold |
| Contacts | Brass CuZn36Pb3 (DIN 17660) | Nickel |
| Other metallic parts | Brass CuZn36Pb3 (DIN 17660) | Nickel |
| Insulators | PTFE (ASTM D-1457) | |

DataLink reserves the right to change the information mentioned herein without prior notice.