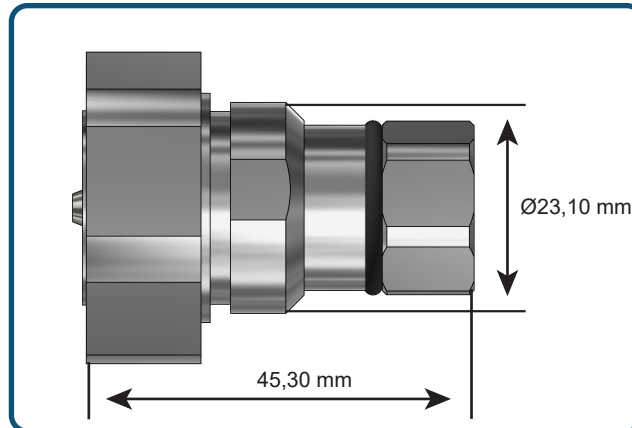
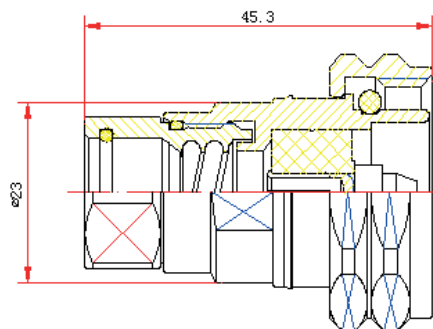


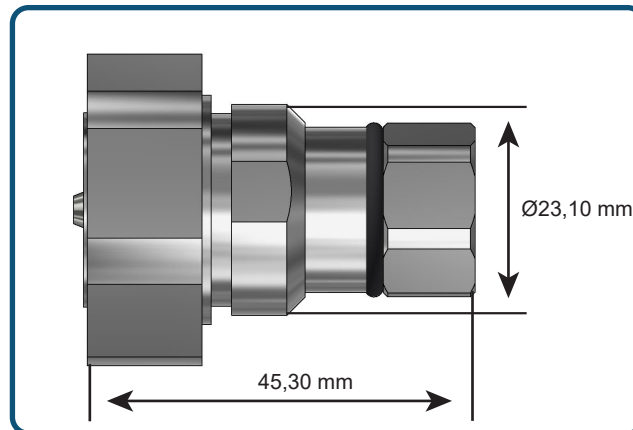
Conector Coaxial Tipo DIN 7-16 Macho



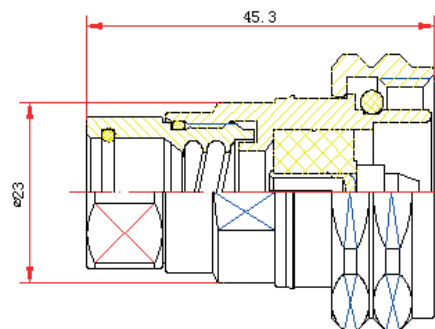
Código	C058	
Descrição	Conector Coaxial DIN 7/16 Macho para cabo corrugado Super Flexível 1/2", Captivated / Clamp	
Impedância Nominal	Ω	50
Frequência de trabalho	GHz	$\leq 7,5$
Eficiência da Blindagem	dB	≥ 115
Resistência do Condutor Interno	m Ω	$\leq 0,4$
Resistência do Condutor Externo	m Ω	$\leq 0,2$
IM3	dBc	≤ -155
Perda de Inserção	dB	$\leq 0,08$
Resistência de Isolação	m Ω	≥ 10000
Rigidez Dielétrica	V	3000
VSWR	0,8-1,0 GHz	$\leq 1,08$
	1,7-2,5 GHz	$\leq 1,10$
	2,5-3,0 GHz	$\leq 1,13$
Condutor Interno	Liga de Bronze Estanho / Acabamento Prateado	
Isolação	PTFE	
Condutor Externo	Latão / Banho Trimetal	
Vedação	Borracha de Silicone	
Temperatura de Trabalho	$^{\circ}\text{C}$	-65 ~+ 165



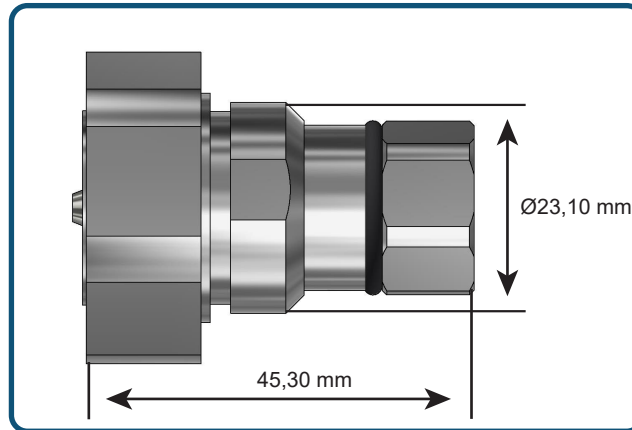
Conector Coaxial Tipo DIN 7-16 Macho



Código	C058	
Descripción	Conector coaxial macho DIN 7/16 para cable corrugado superflexible de 1/2", cautivo/abrazadera	
Impedancia Nominal	Ω	50
Frecuencia de trabajo	GHz	$\leq 7,5$
Eficiencia del Blindaje	dB	≥ 115
Resistencia del Conductor Interno	m Ω	$\leq 0,4$
Resistencia del Conductor Externo	m Ω	$\leq 0,2$
IM3	dBc	≤ -155
Pérdida de Inserción	dB	$\leq 0,08$
Resistencia de Aislamiento	m Ω	≥ 10000
Rigidez Dieléctrica	V	3000
VSWR	0,8-1,0 GHz	$\leq 1,08$
	1,7-2,5 GHz	$\leq 1,10$
	2,5-3,0 GHz	$\leq 1,13$
Conductor Interno	Aleación de Bronce de Estaño / Acabado Plateado	
Aislamiento	PTFE	
Conductor Externo	Latón / Baño Trimetal	
Sellado	Goma de Silicona	
Temperatura de Trabajo	$^{\circ}\text{C}$	-65 ~+ 165



DIN 7-16 Male Type Coaxial Connector



Code	C058	
Description	7/16 straight male connector for 1/2" Super Flexible RF Cable	
Characteristic Impedance	Ω	50
Cut-off Frequency	GHz	$\leq 7,5$
Shielding Efficiency	dB	≥ 115
Inner Conductor Resistance	m Ω	$\leq 0,4$
Outer Conductor Resistance	m Ω	$\leq 0,2$
IM3	dBc	≤ -155
Insertion Loss	dB	$\leq 0,08$
Insulation Resistance	m Ω	≥ 10000
Dielectric Strength	V	3000
VSWR	0,8-1,0 GHz	$\leq 1,08$
	1,7-2,5 GHz	$\leq 1,10$
	2,5-3,0 GHz	$\leq 1,13$
Inner Conductor	Tin Bronze / Silver Plating	
Isolation	PTFE	
Outer Conductor	Brass / Trimetal Plating	
Gasket	Silicon Rubber	
Temperatue Range	$^{\circ}\text{C}$	-65 ~+ 165

