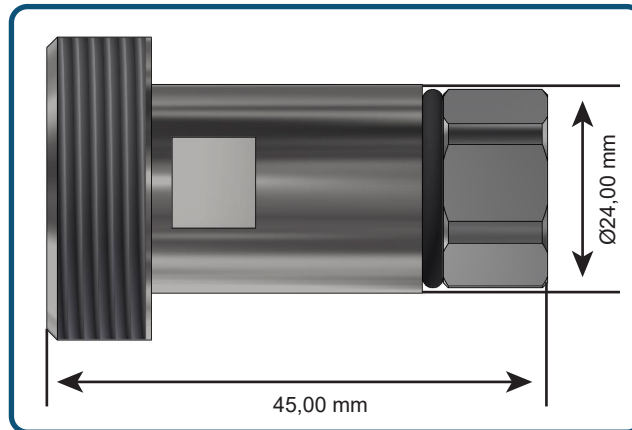
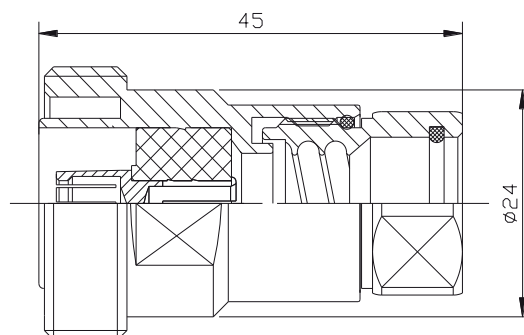


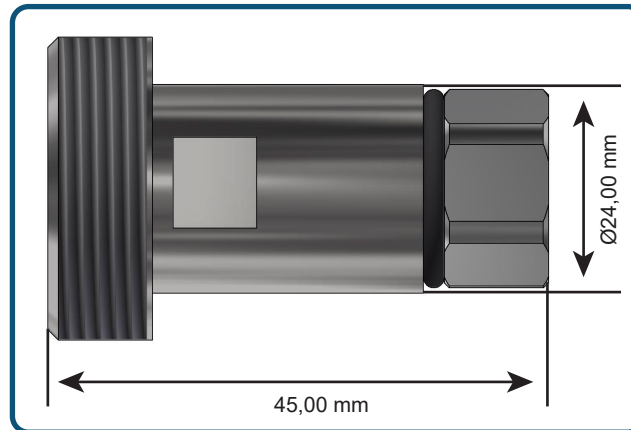
Conector Coaxial Tipo DIN 7-16 Fêmea



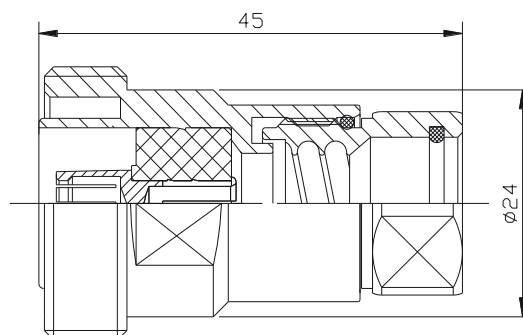
| | | |
|--|---|--------------|
| Código | C060 | |
| Descrição | Conector Coaxial DIN 7/16 Fêmea para cabo corrugado Super Flexível 1/2", Captivated / Clamp | |
| Impedância Nominal | Ω | 50 |
| Frequência de trabalho | GHz | $\leq 7,5$ |
| Eficiência da Blindagem | dB | ≥ 115 |
| Resistência do Condutor Interno | m Ω | $\leq 0,4$ |
| Resistência do Condutor Externo | m Ω | $\leq 0,2$ |
| IM3 | dBc | ≤ -155 |
| Perda de Inserção | dB | $\leq 0,08$ |
| Resistência de Isolação | m Ω | ≥ 10000 |
| Rigidez Dielétrica | V | 3000 |
| VSWR | 0,8-1,0 GHz | $\leq 1,08$ |
| | 1,7-2,5 GHz | $\leq 1,10$ |
| | 2,5-3,0 GHz | $\leq 1,13$ |
| Condutor Interno | Liga de Bronze Estanho / Acabamento Prateado | |
| Isolação | PTFE | |
| Condutor Externo | Latão / Banho Trimetal | |
| Vedação | Borracha de Silicone | |
| Temperatura de Trabalho | $^{\circ}\text{C}$ | -65 ~+ 165 |



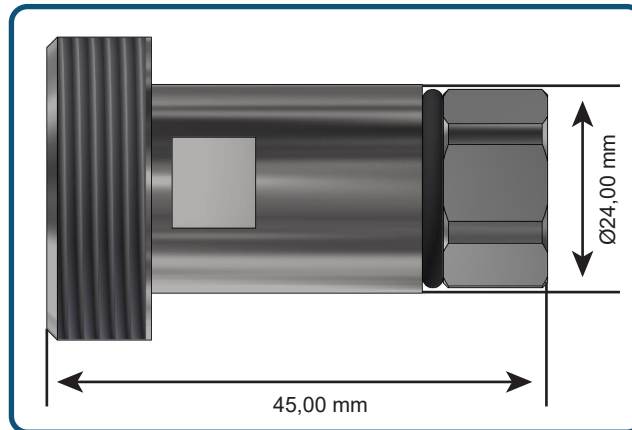
Conector Coaxial Tipo DIN 7-16 Fêmea



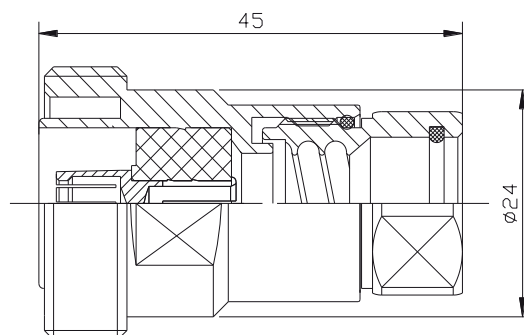
| Código | C060 | |
|-----------------------------------|---|--------------|
| Descripción | Conector Coaxial DIN 7/16 Hembra para Cable Corrugado Super Flexible 1/2", Cautivado / Abrazadera | |
| Impedancia Nominal | Ω | 50 |
| Frecuencia de trabajo | GHz | $\leq 7,5$ |
| Eficiencia del Blindaje | dB | ≥ 115 |
| Resistencia del Conductor Interno | m Ω | $\leq 0,4$ |
| Resistencia del Conductor Externo | m Ω | $\leq 0,2$ |
| IM3 | dBc | ≤ -155 |
| Pérdida de Inserción | dB | $\leq 0,08$ |
| Resistencia de Aislamiento | m Ω | ≥ 10000 |
| Rigidez Dieléctrica | V | 3000 |
| VSWR | 0,8-1,0 GHz | $\leq 1,08$ |
| | 1,7-2,5 GHz | $\leq 1,10$ |
| | 2,5-3,0 GHz | $\leq 1,13$ |
| Conductor Interno | Aleación de Bronce de Estaño / Acabado Plateado | |
| Aislamiento | PTFE | |
| Conductor Externo | Latón / Baño Trimetal | |
| Sellado | Goma de Silicona | |
| Temperatura de Trabajo | $^{\circ}\text{C}$ | -65 ~+ 165 |



Female DIN 7-16 Type Coaxial Connector



| Code | C060 | |
|----------------------------|---|--------------|
| Description | 7/16 straight female connector for 1/2" Super Flexible RF Cable | |
| Characteristic Impedance | Ω | 50 |
| Cut-off Frequency | GHz | $\leq 7,5$ |
| Shielding Efficiency | dB | ≥ 115 |
| Inner Conductor Resistance | m Ω | $\leq 0,4$ |
| Outer Conductor Resistance | m Ω | $\leq 0,2$ |
| IM3 | dBc | ≤ -155 |
| Insertion Loss | dB | $\leq 0,08$ |
| Insulation Resistance | m Ω | ≥ 10000 |
| Dielectric Strength | V | 3000 |
| VSWR | 0,8-1,0 GHz | $\leq 1,08$ |
| | 1,7-2,5 GHz | $\leq 1,10$ |
| | 2,5-3,0 GHz | $\leq 1,13$ |
| Inner Conductor | Tin Bronze / Silver Plating | |
| Isolation | PTFE | |
| Outer Conductor | Brass / Trimetal Plating | |
| Gasket | Silicon Rubber | |
| Temperatue Range | $^{\circ}\text{C}$ | -65 ~+ 165 |



Datalink reserves the right to change the information mentioned herein without prior notice.

