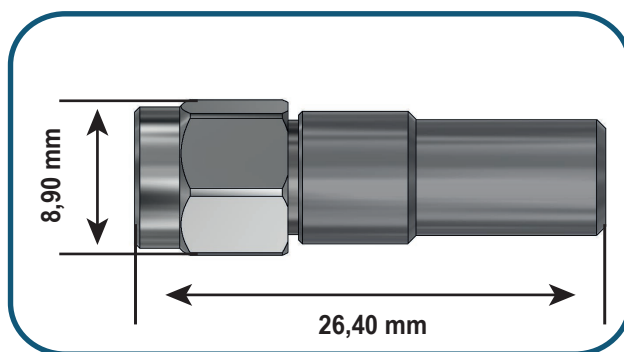


Conector Coaxial SMA Macho



Código: 076

Compatível com os cabos

RG 58	DLC 195
RGC 58	LMR 195
DLC 58	

Características Mecânicas

Interface	SMA Macho
Formato	Reto
Acoplamento	Porca Sextavada 5/16"
Fixação do Condutor Interno	Solda
Fixação no Cabo	Crimp
Temperatura de Trabalho	-65 a 165 °C

Características Elétricas

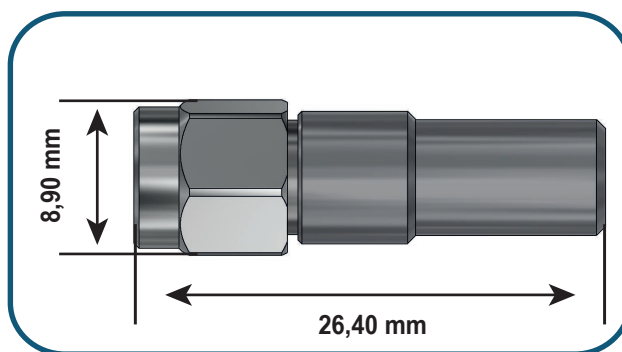
Impedância Nominal	50 ohms
Frequência de Trabalho	0 a 3,0 GHz
VSWR (máx)	1.15

Materiais e Acabamento

Parte do conector	Material	Acabamento
Condutor Interno	Latão CuZn36Pb3 (DIN 17660)	Ouro
Peças com função elétrica	Latão CuZn36Pb3 (DIN 17660)	Níquel
Demais peças metálicas	Latão CuZn36Pb3 (DIN 17660)	Níquel
Isolantes	PTFE (ASTM D-1457)	
Vedações	Neoprene	



Conector Coaxial SMA Macho



Código: 076

Compatible con los cables

RG 58	DLC 195
RGC 58	LMR 195
DLC 58	

Características Mecánicas

Interfaz	SMA Macho
Formato	Recto
Acople	Tuerca Hexagonal 5/16"
Fijación del Conductor Interno	Soldadura
Fijación en el Cable	Crimp
Temperatura de Trabajo	-65 a 165 °C

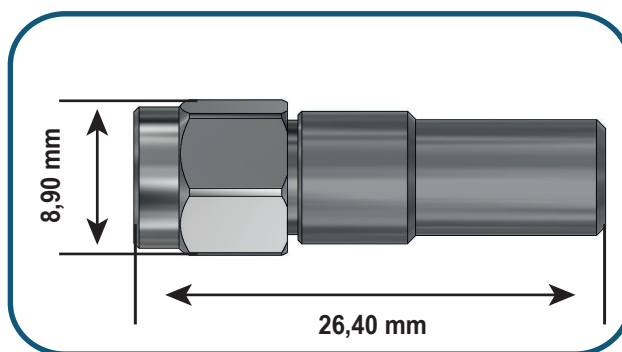
Características Eléctricas

Impedância Nominal	50 ohms
Frequência de Trabajo	0 a 3,0 GHz
VSWR (máx)	1.15

Materiales y Acabado

Parte del conector	Material	Acabado
Conductor Interno	Latón CuZn36Pb3 (DIN 17660)	Oro
Piezas con función eléctrica	Latón CuZn36Pb3 (DIN 17660)	Níquel
Demás piezas metálicas	Latón CuZn36Pb3 (DIN 17660)	Níquel
Aislantes	PTFE (ASTM D-1457)	
Sellados	Neopreno	





Part Number: 076

Cables

RG 58	DLC 195
RGC 58	LMR 195
DLC 58	

Mechanical Characteristics

Interface	SMA Male
Format	Straight
Coupling	5/16" Hex Nut
Inner Contact Attach	Solder
Outer Contact Attach	Crimp
Temperature Rating	-65 a 165 °C

Electrical Characteristics

Inominal Impedance	50 ohms
Frequency Range	0 a 3,0 GHz
VSWR (máx)	1.15

Material and Finishing

Connector Parts	Material	Finish
Inner Conductor	Brass CuZn36Pb3 (DIN 17660)	Gold
Contacts	Brass CuZn36Pb3 (DIN 17660)	Nickel
Other metallic parts	Brass CuZn36Pb3 (DIN 17660)	Nickel
Insulators	PTFE (ASTM D-1457)	
Gaskets	EPDM	

DataLink reserves the right to change the information mentioned herein without prior notice.

