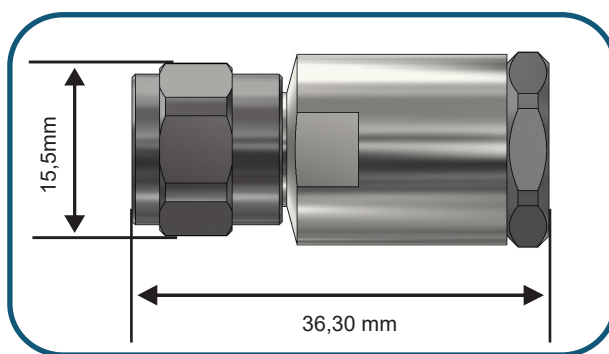


Conector Coaxial TNC Macho



Código: C120

Compatível com os cabos

RG 213	DLC 400
RGC 213	LMR® 400
DLC 213	DLC 8
DLC 213 Premium	DLC 8 Premium

Características Mecânicas

Interface	TNC macho
Formato	Reto
Acoplamento	Porca Sextavada 5/8"
Fixação do Condutor Interno	Solda
Fixação no Cabo	Clamp
Temperatura de Trabalho	-65 a 165 °C

Características Elétricas

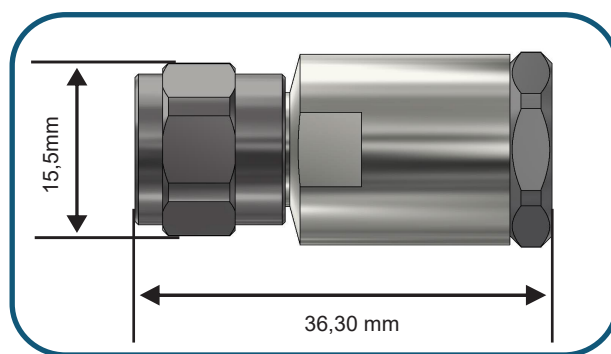
Impedância Nominal	50 ohms
Frequência de Trabalho	0 a 3,0 GHz
VSWR (máx)	1.15

Materiais e Acabamento

Parte do conector	Material	Acabamento
Condutor interno	Latão CuZn36Pb3 (DIN 17660)	Prata
Peças com função elétrica	Latão CuZn36Pb3 (DIN 17660)	Prata
Demais peças metálicas	Latão CuZn36Pb3 (DIN 17660)	Níquel
Isolantes	PTFE (ASTM D-1457)	
Vedações	Neoprene	



Conector Coaxial TNC Macho



Código: C120

Compatible con los cables

RG 213	DLC 400
RGC 213	LMR® 400
DLC 213	DLC 8
DLC 213 Premium	DLC 8 Premium

Características Mecánicas

Interfaz	TNC macho
Formato	Recto
Acople	Tuerca Hexagonal 5/8"
Fijación del Conductor Interno	Soldadura
Fijación en el Cable	Clamp
Temperatura de Trabajo	-65 a 165 °C

Características Eléctricas

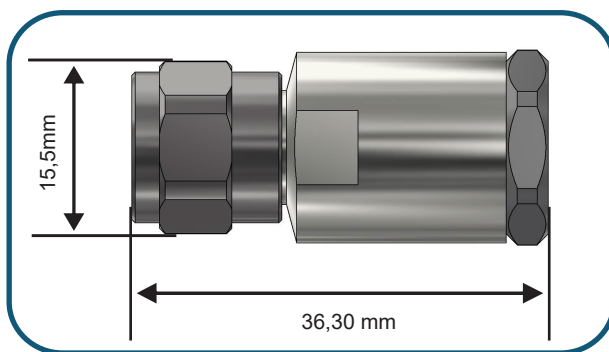
Impedancia Nominal	50 ohms
Frecuencia de Trabajo	0 a 3,0 GHz
VSWR (máx)	1.15

Materiales y Acabado

Parte del conector	Material	Acabado
Conductor interno	Latón CuZn36Pb3 (DIN 17660)	Plata
Piezas con función eléctrica	Latón CuZn36Pb3 (DIN 17660)	Plata
Demás piezas metálicas	Latón CuZn36Pb3 (DIN 17660)	Níquel
Aislantes	PTFE (ASTM D-1457)	
Sellados	Neopreno	



Male TNC coaxial connector



Part Number: C120

Cables

RG 213	DLC 400
RGC 213	LMR® 400
DLC 213	DLC 8
DLC 213 Premium	DLC 8 Premium

Mechanical Characteristics

Interface	TNC male
Format	Straight
Coupling	5/8" Hex nut
Inner Contact Attach	Solder
Outer Contact Attach	Clamp
Temperature Rating	-65 to 165 °C

Electrical Characteristics

Nominal Impedance	50 ohms
Frequency Range	0 to 3,0 GHz
VSWR (máx)	1.15

Material and Finishing

Connector Parts	Material	Finish
Internal conductor	Brass CuZn36Pb3 (DIN 17660)	Silver
Parts with electrical function	Brass CuZn36Pb3 (DIN 17660)	Silver
Other metallic parts	Brass CuZn36Pb3 (DIN 17660)	Nickel
Insulators	PTFE (ASTM D-1457)	
Gaskets	Neoprene	

DataLink reserves the right to change the information mentioned herein without prior notice.

