

Código: C311

Compatível com os cabos

DLCR12-SF

Características Mecânicas

Interface	N macho
Formato	90°
Acoplamento	Porca Sextava 13/16"
Fixação do Condutor Interno	Encaixe
Fixação no Cabo	Clamp
Temperatura de Trabalho	-65 a 165 °C

Características Elétricas

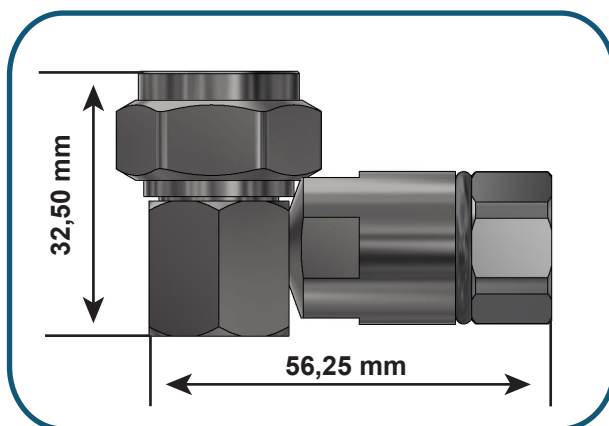
Impedância Nominal	50 ohms
Frequência de Trabalho	0 a 3,0 GHz
VSWR (máx)	1.15

Materiais e Acabamento

Parte do conector	Material	Acabamento
Condutor Interno	Bronze CuSn4Pb4Zn4 (ASTM C54400)	Prata
Demais peças metálicas	Latão CuZn36Pb3 (DIN 17660)	Prata
Isolantes	PTFE (ASTM D-1457)	
Vedações	Borracha de Silicone	



Conector coaxial 90° N macho



Código: C311

Compatible con los cables

DLCR12-SF

Características Mecánicas

Interfaz	N macho
Formato	90°
Acople	Tuerca Hexagonal 13/16"
Fijación del Conductor Interno	Encaje
Fijación en el cable	Clamp
Temperatura de Trabajo	-65 a 165 °C

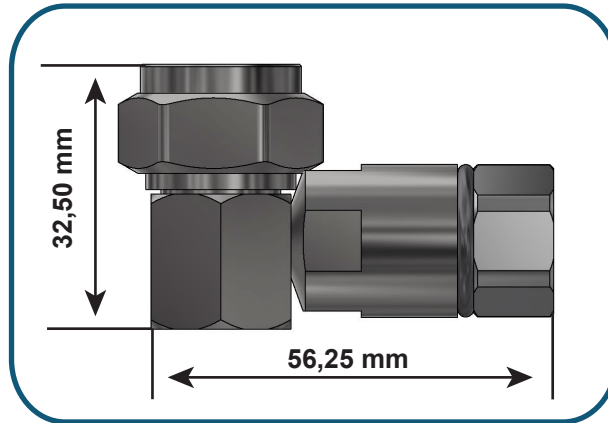
Características Eléctricas

Impedancia Nominal	50 ohms
Frecuencia de Trabajo	0 a 3,0 GHz
VSWR (máx)	1.15

Materiales y Acabado

Parte del conector	Material	Acabado
Conductor Interno	Bronze CuSn4Pb4Zn4 (ASTM C54400)	Plata
Demás piezas metálicas	Latón CuZn36Pb3 (DIN 17660)	Plata
Aislantes	PTFE (ASTM D-1457)	
Sellados	Goma de silicona	

90° N Male Coaxial Connector



Part Number: C311		
Cables		
DLCR12-SF		
Mechanical Characteristics		
Interface	N male	
Format	Right Angle	
Coupling	13/16" Hex nut	
Inner Contact Attach	Fitting	
Outer Contact Attach	Clamp	
Temperature Rating	-65 to 165 °C	
Electrical Characteristics		
Nominal Impedance	50 ohms	
Frequency Range	0 to 3,0 GHz	
VSWR (máx)	1.15	
Material and Finishing		
Connector Parts	Material	Finish
Inner Contact	Cooper CuSn4Pb4Zn4 (ASTM C54400)	Silver
Other metallic parts	Brass CuZn36Pb3 (DIN 17660)	Silver
Insulators	PTFE (ASTM D-1457)	
Gaskets	Silicone rubber	

DataLink reserves the right to change the information mentioned herein without prior notice.

